

Super VOYAGER E

組立説明書

リチウムポリマーバッテリー 3 セル仕様
Lithium Polymer Battery 3-cell Version

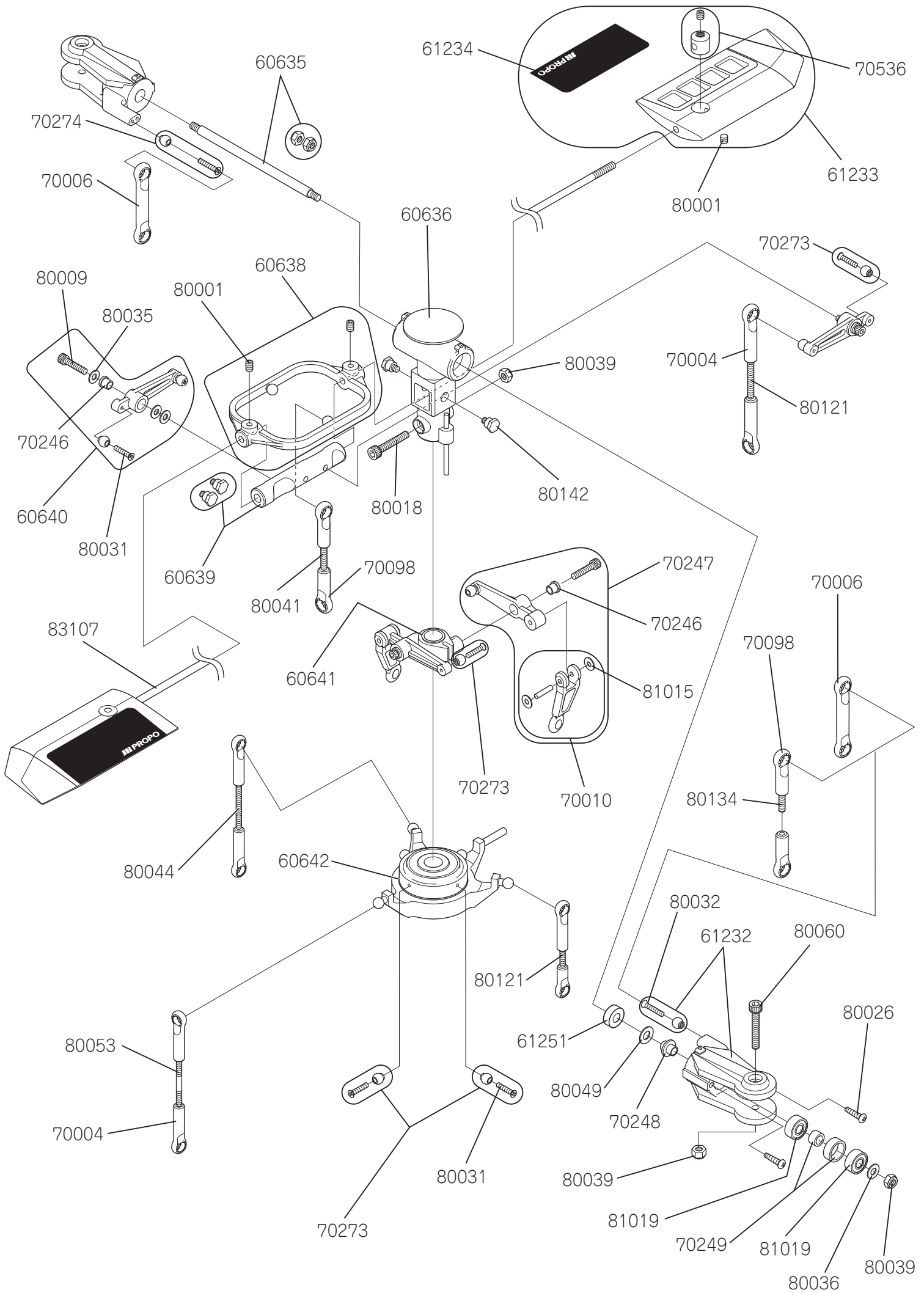
ASSEMBLY MANUAL



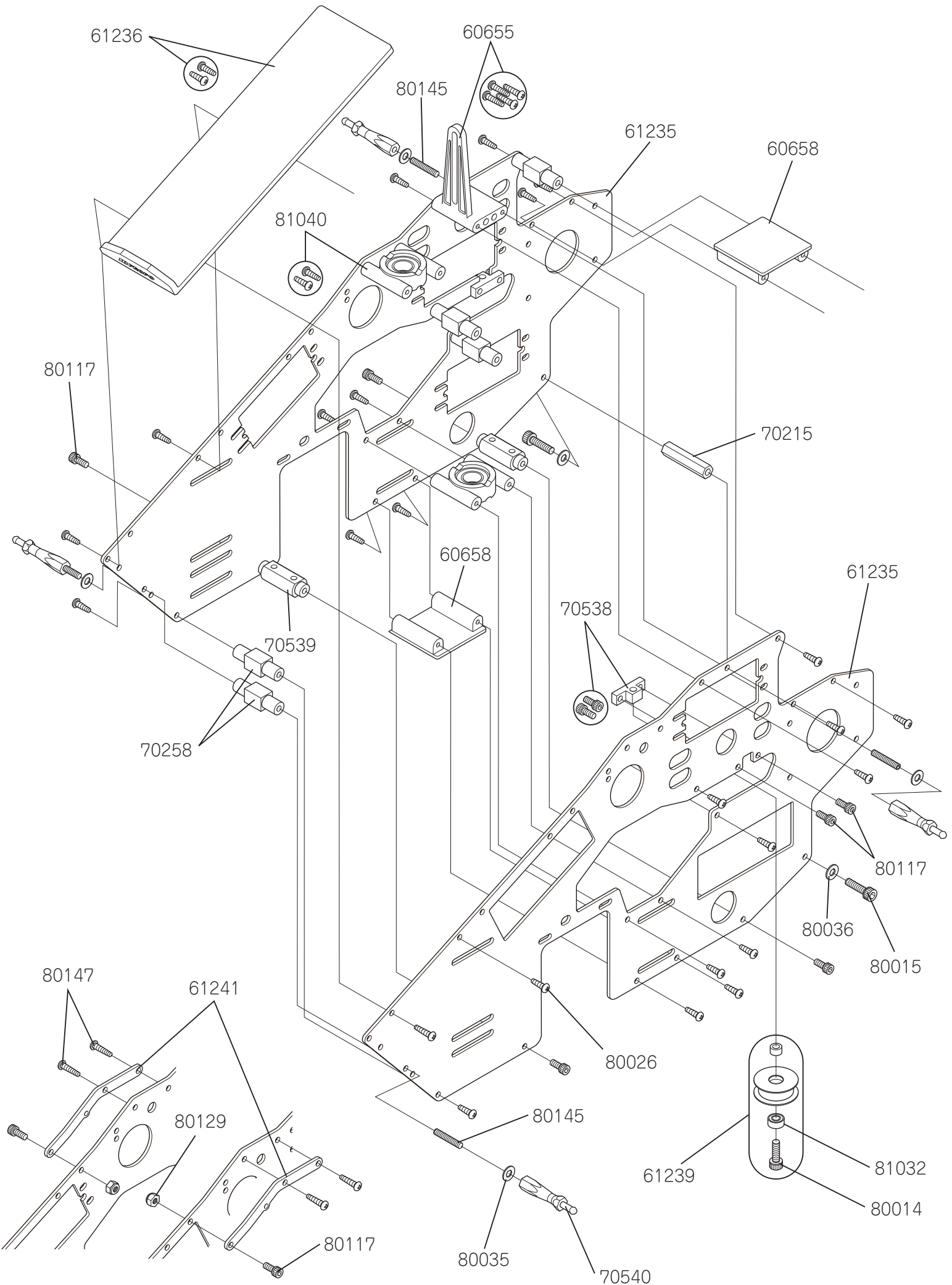
主要諸元 / Specification

全 長 / Length	: 865mm
全 幅 / Width	: 157mm
全 高 / Height	: 298mm
全 備 重 量 / Weight	: 1600g~
メインローター径 / Main Rotor Dia.	: 970mm
テールローター径 / Tail Rotor Dia.	: 175mm
ギヤー比 / Gear Ratio	: 5:1:4.5

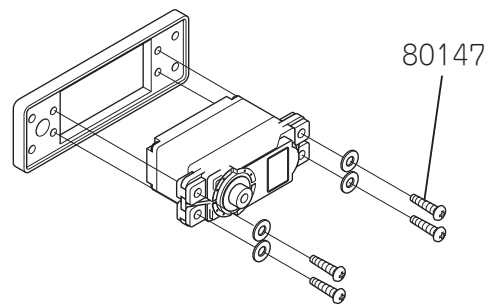
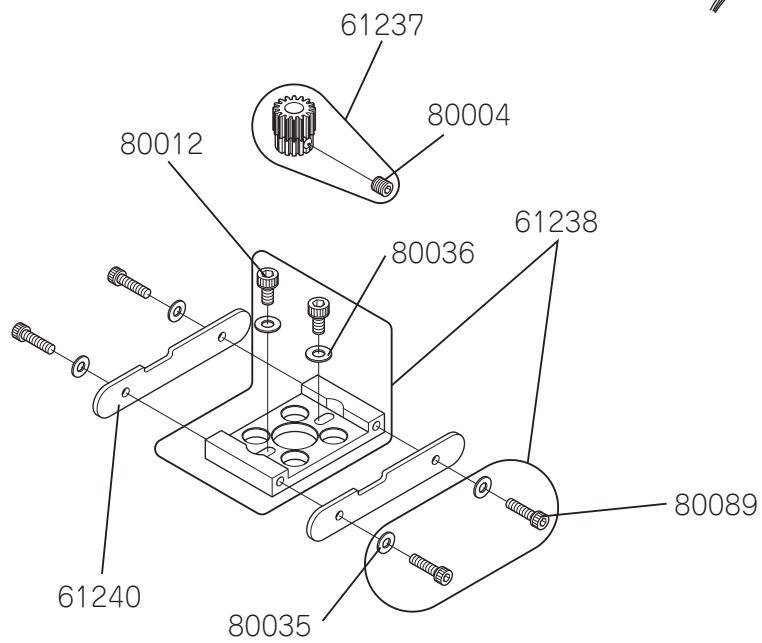
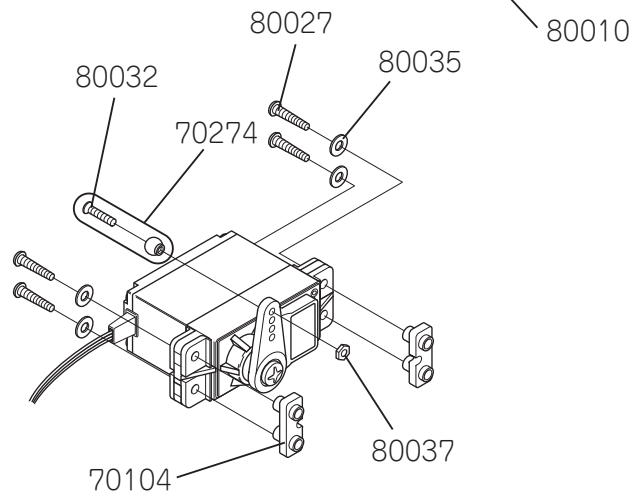
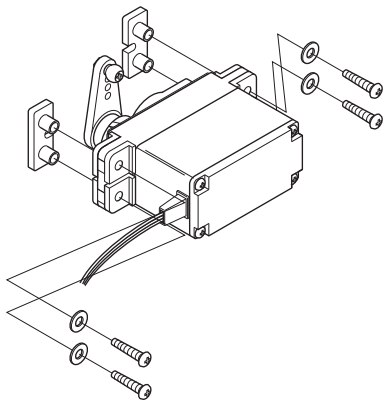
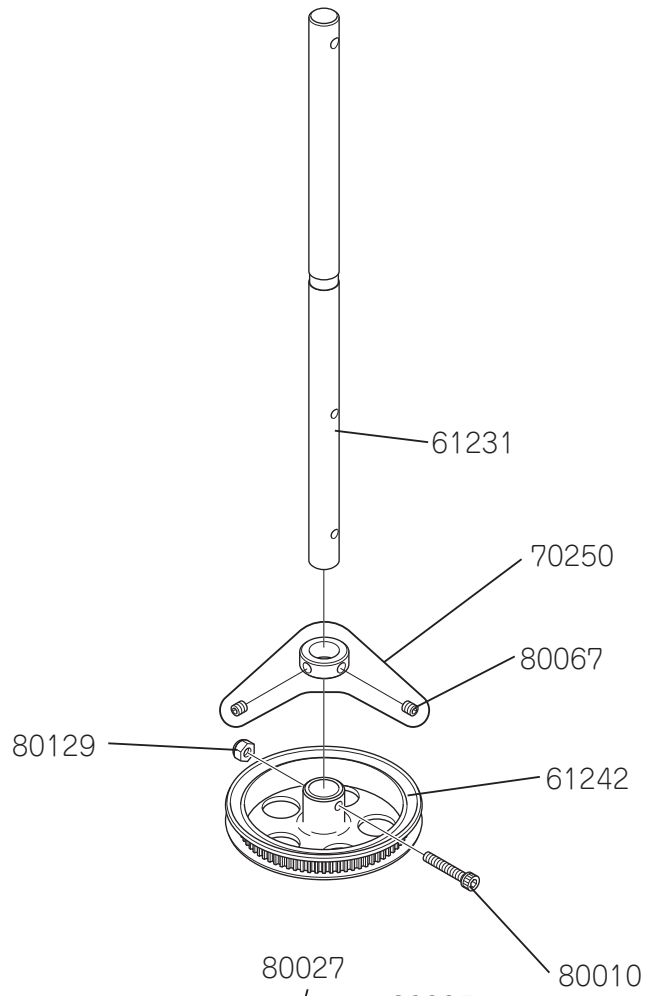
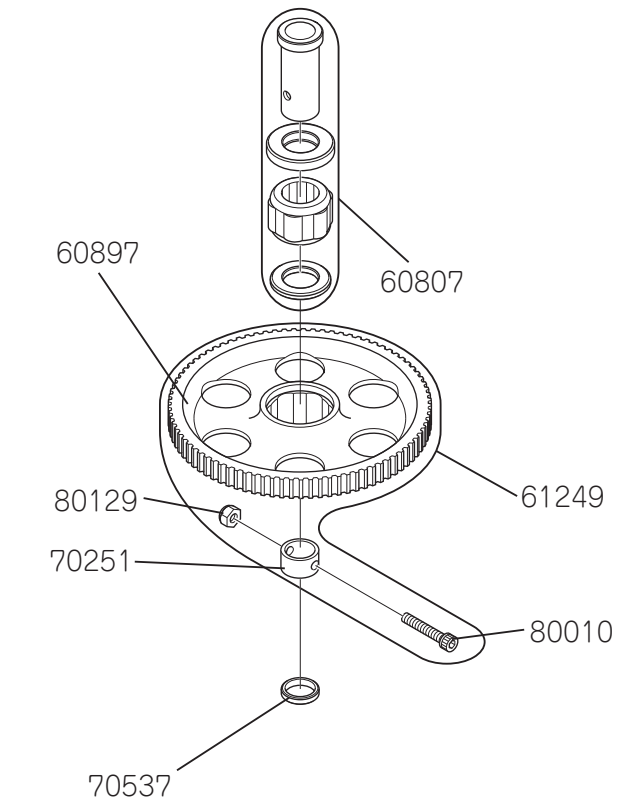
JR PROPO®



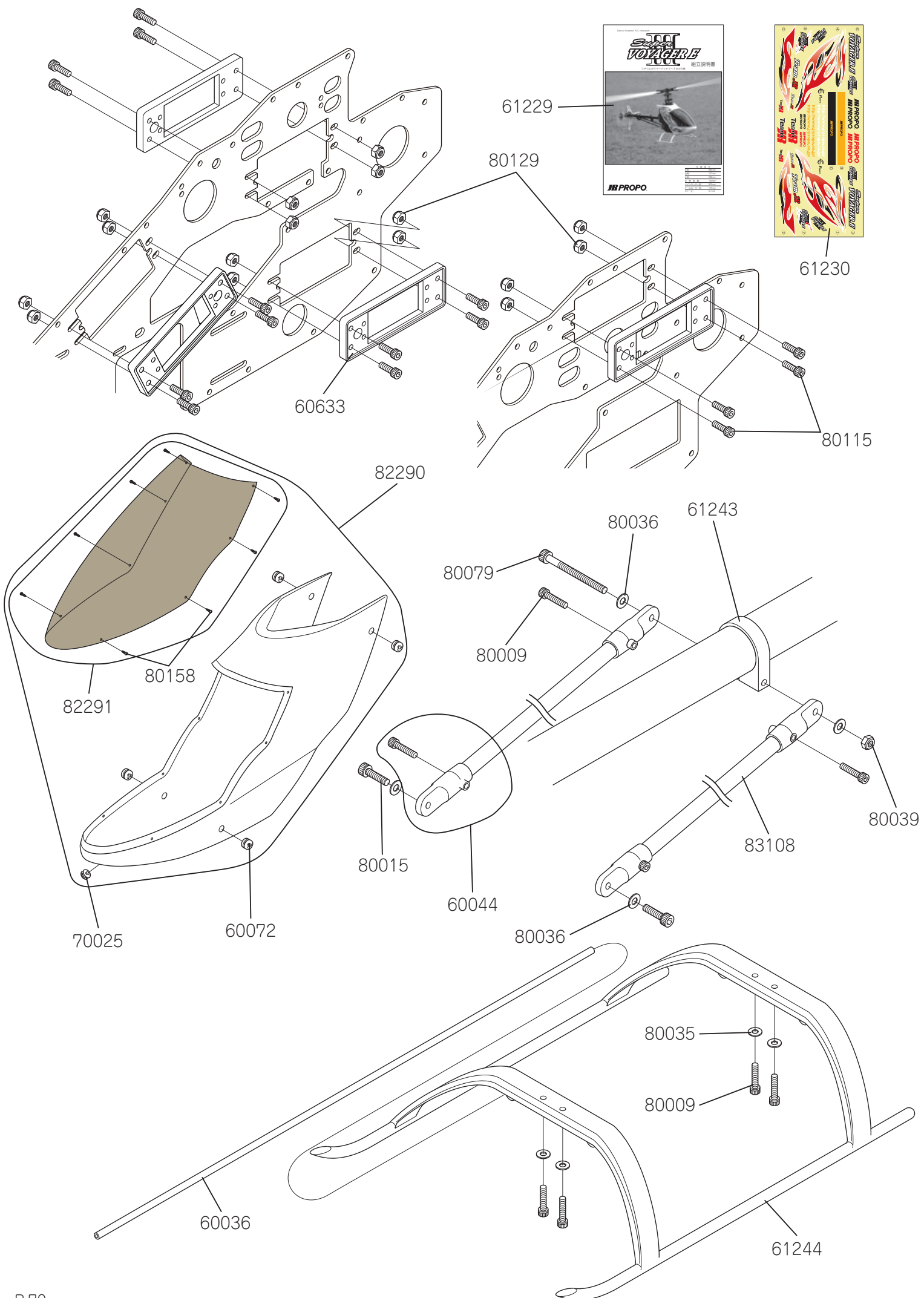
部品番号 / Part No.	部品名称 / Part Name	価格	数量 / Qty.	備考 / Remarks
60635	スピンドルシャフト / <i>Spindle Shaft</i>	263(250)	× 1	ナイロンナット M3/W/ <i>Nylon Lock Nut M3</i>
60636	センターハブ / <i>Center Hub</i>	735(700)	× 1	ウォッシュアウトピン圧入済み / <i>Washout Pin Press-fit</i>
60638	ヒラーコントロールレバー / <i>Hiller Control Lever</i>	368(350)	× 1	セットボルト M3 × 4 付き / W/ <i>Setting Bolt M3×4</i>
60639	シーソー Ass'y / <i>Seesaw Assy.</i>	840(800)	× 1	シーソー取り付けボルト付き / W/ <i>Seesaw Mounting Bolt</i>
60640	シーソーアーム / <i>Seesaw Arm</i>	1,470(1,400)	× 2	1 機分 / <i>For 1 Unit</i>
60641	ウォッシュアウトベース / <i>Washout Base</i>	368(350)	× 1	
60642	スワッシュプレート Ass'y / <i>Swash Plate Assy.</i>	3,990(3,800)	× 1	
61232	メインローターグリップ / <i>Main Rotor Grip</i>	1,155(1,100)	× 2	ジョイントボール付き / W/ <i>Joint Ball</i>
61233	スタビライザーブレード* / <i>Stabilizer Blade</i>	1,050(1,000)	× 2	1 機分 / <i>For 1 Unit</i>
61234	スタビデカール / <i>Stabilizer Decal</i>	210(200)	× 2	
61251	ダンパーゴム (70°) / <i>Damper Rubber(70°)</i>	315(300)	× 2	
70004	ユニバーサルリンク / <i>Universal Link</i>	525(500)	× 10	
70006	ダブルリンク A / <i>Double Link A</i>	420(400)	× 4	
70010	ウォッシュアウトリンク / <i>Washout Link</i>	158(150)	× 2	1 機分 / <i>For 1 Unit</i>
70098	ユニバーサルリンク S / <i>Universal Link S</i>	420(400)	× 5	
70246	アームカラー / <i>Arm Collar</i>	525(500)	× 2	
70247	ウォッシュアウトアーム / <i>Washout Arm</i>	1,470(1,400)	× 2	1 機分 / <i>For 1 Unit</i>
70248	グリップスペーサー / <i>Grip Spacer</i>	315(300)	× 2	
70249	グリップベアリングスペーサー / <i>Grip Bearing Spacer</i>	420(400)	× 2	インナー , アウター / <i>Inner, Outer</i>
70273	ジョイントボール E / <i>Joint Ball E</i>	525(500)	× 10	丸サラ小ネジ M2 × 8 付き / W/ <i>Oval Countersunk Screw M2×8</i>
70274	ジョイントボール F / <i>Joint Ball F</i>	525(500)	× 10	丸サラ小ネジ M2 × 10 付き / W/ <i>Oval Countersunk Screw M2×10</i>
70536	スタビストッパー / <i>Stabilizer Stopper</i>	315(300)	× 2	セットボルト M3 × 4 付き / W/ <i>Setting Bolt M3×4</i>
80001	セットボルト M3 × 4 / <i>Setting Bolt M3×4</i>	210(200)	× 10	
80009	キャップボルト M2.6 × 12 / <i>Cap Bolt M2.6×12</i>	368(350)	× 10	
80018	キャップボルト M3 × 18 / <i>Cap Bolt M3×18</i>	315(300)	× 10	
80026	ブラスタッピングボルト M2.6 × 8 / <i>Cross Recessed Head Tapping Bolt M2.6×8</i>	158(150)	× 10	
80031	丸サラ小ネジ M2 × 8 / <i>Oval Countersunk Screw M2×8</i>	158(150)	× 10	
80032	丸サラ小ネジ M2 × 10 / <i>Oval Countersunk Screw M2×10</i>	158(150)	× 10	
80035	プレートワッシャー M2.6 / <i>Plate Washer M2.6</i>	105(100)	× 10	
80036	プレートワッシャー M3 / <i>Plate Washer M3</i>	105(100)	× 10	
80039	ナイロンナット M3 / <i>Nylon Lock Nut M3</i>	420(400)	× 10	
80041	ネジロッド M2.3 × 20 / <i>Screw Rod M2.3×20</i>	105(100)	× 2	
80044	ネジロッド M2.3 × 40 / <i>Screw Rod M2.3×40</i>	105(100)	× 2	
80049	ポリスライダ t=0.5 / <i>Polyslider t=0.5</i>	105(100)	× 10	
80053	ネジロッド M2.3 × 50 / <i>Screw Rod M2.3×50</i>	105(100)	× 2	
80060	キャップボルト M3 × 20 / <i>Cap Bolt M3×20</i>	368(350)	× 10	
80121	ネジロッド M2.3 × 25 / <i>Screw Rod M2.3×25</i>	105(100)	× 2	
80134	ネジロッド M2.3 × 12 / <i>Screw Rod M2.3×12</i>	105(100)	× 2	
80142	シーソー取り付けボルト / <i>Seesaw Mounting Bolt</i>	210(200)	× 2	
81015	CA 止め輪 M2 / <i>CA Retaining Ring M2</i>	210(200)	× 10	
81019	Brg シールド 04 × 10 × 4 / <i>Shield Bearing 04×10×4</i>	1,155(1,100)	× 2	L-1040ZZ
83107	スタビライザーバー L310 / <i>Stabilizer Bar L310</i>	1,050(1,000)	× 2	



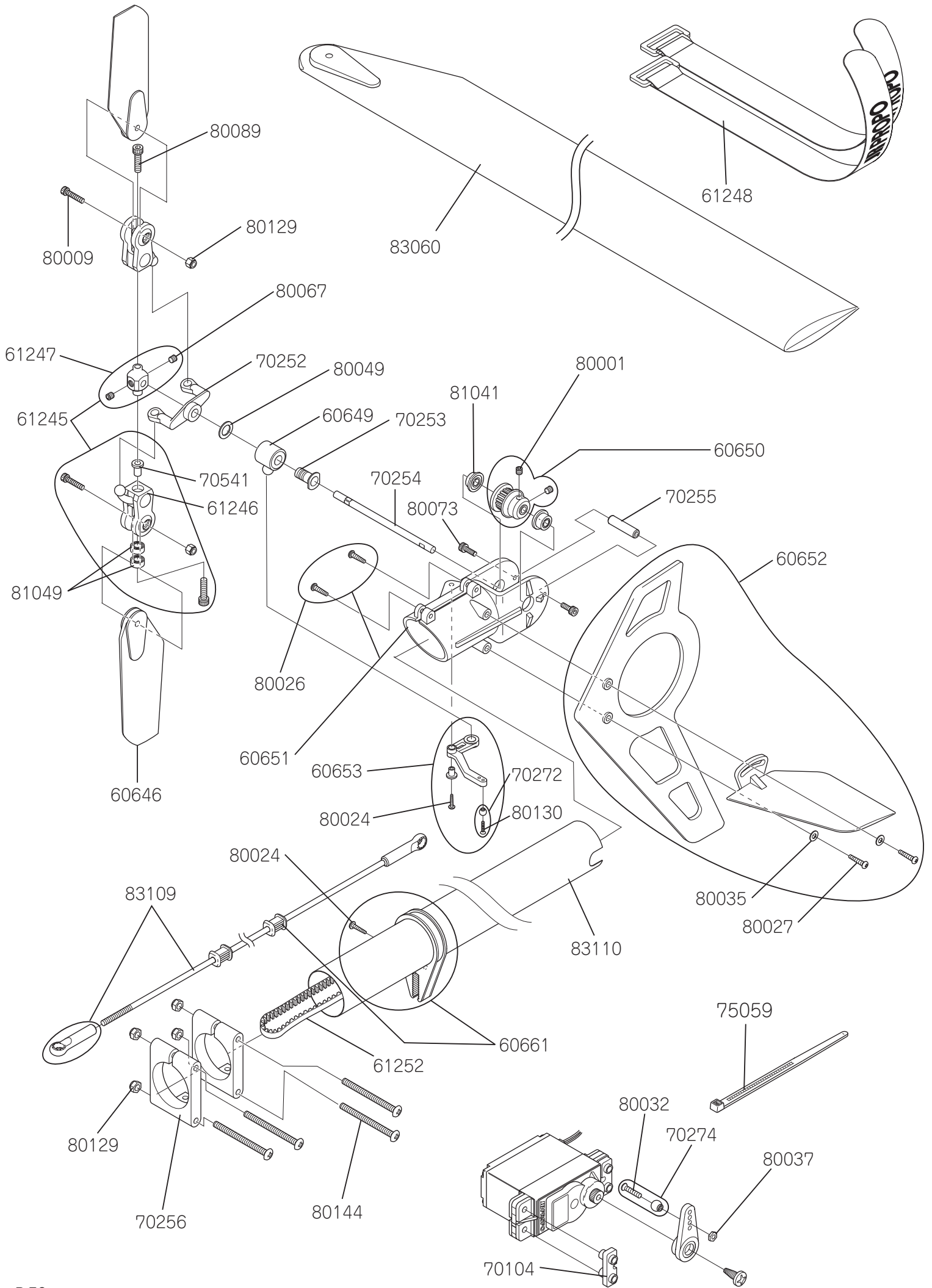
部品番号 / Part No.	部品名称 / Part Name	価格	数量 / Qty.	備考 / Remarks
60655	ラジウスサポート / Radius Support	420(400)	× 1	プラスタッピングボルト付き / W/ Cross Recessed Head Tapping Bolt
60658	ジャイロマウント / Gyro Mount	368(350)	× 1	
61235	SG メインフレーム / SG Main Frame	5,250(5,000)	× 1	L/R
61236	バッテリーホルダー / Battery Holder	525(500)	× 1	プラスタッピングボルト 付き / W/ Cross Recessed Head Tapping Bolt
61239	ガイドローラー / Guide Roller	1,575(1,500)	× 2	L-730ZZBrg・スペーサー付き / W/ L-730ZZ Bearing and Spacer
61241	SG ツイストサポート (アッパー用) / SG Twist Support (For Upper)	840(800)	× 2	
70215	クロスメンバー L25 / Cross Member L25	525(500)	× 2	
70258	プラクロスメンバー L25 / Plastic Cross Member L25	525(500)	× 2	
70538	ガイドローラーブロック / Guide Roller Block	1,050(1,000)	× 2	キャップボルト M2.6 × 6 付き / W/ Cap Bolt M2.6×6
70539	ブレースマウント / Brace Mount	630(600)	× 2	
70540	ボディーキャッチ L23 / Body Catch L23	525(500)	× 1	
80014	キャップボルト M3 × 10 / Cap Bolt M3×10	315(300)	× 10	
80015	キャップボルト M3 × 12 / Cap Bolt M3×12	315(300)	× 10	
80026	プラスタッピングボルト M2.6 × 8 / Cross Recessed Head Tapping Bolt M2.6×8	158(150)	× 10	
80035	プレートワッシャー M2.6 / Plate Washer M2.6	105(100)	× 10	
80036	プレートワッシャー M3 / Plate Washer M3	105(100)	× 10	
80117	キャップボルト M2.6 × 6 / Cap Bolt M2.6×6	315(300)	× 10	
80129	ナイロンナット M2.6 / Nylon Lock Nut M2.6	368(350)	× 10	
80145	セットボルト M2.6 × 15 / Setting Bolt M2.6×15	210(200)	× 10	
80147	プラスタッピングボルト M2.6 × 10 / Cross Recessed Head Tapping Bolt M2.6×10	158(150)	× 10	
81032	Brg シールド 03 × 07 × 3 / Shield Bearing 03×07×3	1,155(1,100)	× 2	L-730ZZ
81040	プラ Brg ケース A(1680ZZ) / Plastic Bearing Case A(1680ZZ)	1,050(1,000)	× 1	プラスタッピングボルト付き / W/ Cross Recessed Head Tapping Bolt



部品番号	部品名称	価格	数量	備考
60807	VEワンウェイベアリングセット / <i>VE One-way Bearing Set</i>	2,310(2,200)	× 1	オートローシャフト・ワッシャー付き / <i>W/ Auto Rotation Shaft and Washer</i>
60897	VEドライブギヤー T85/ <i>VE Drive Gear T85</i>	735(700)	× 1	
61231	マスト / <i>Mast</i>	630(600)	× 1	
61237	ピニオンギヤー T17/ <i>Pinion Gear T17</i>	735(700)	× 1	セットボルト M3 × 4 付き / <i>W/ Setting Bolt M3×4</i>
61238	モーターマウント / <i>Motor Mount</i>	1,575(1,500)	× 1	キャップボルト付き / <i>W/ Cap Bolt</i>
61240	SGツイストサポート (マウント用) / <i>SG Twist Support (For Mount)</i>	840(800)	× 2	
61242	フロントプーリー T72/ <i>Front Pulley T72</i>	2,100(2,000)	× 1	
61249	メインドライブギヤー Ass'y/ <i>Main Drive Gear Assy.</i>	2,730(2,600)	× 1	ワンウェイベアリング・カラー含む / <i>One-way Bearing and Collar Included</i>
70104	サーボセットプレート B/ <i>Servo Set Plate</i>	525(500)	× 10	
70250	マストストッパー / <i>Mast Stopper</i>	210(200)	× 1	セットボルト M3 × 3 付き / <i>W/ Setting Bolt M3×3</i>
70251	オートローカラー / <i>Auto Rotation Collar</i>	158(150)	× 1	
70274	ジョイントボール F/ <i>Joint Ball F</i>	525(500)	× 10	丸サラ小ネジ M2 × 10 付き / <i>W/ Oval Countersunk Screw M2×10</i>
70537	マストスペーサー / <i>Mast Spacer</i>	210(200)	× 1	
80004	セットボルト M4 × 4/ <i>Setting Bolt M4×4</i>	315(300)	× 10	
80010	キャップボルト M2.6 × 15/ <i>Cap Bolt M2.6×15</i>	420(400)	× 10	
80012	キャップボルト M3 × 6/ <i>Cap Bolt M×6</i>	315(300)	× 10	
80027	プラスチックボルト M2.6 × 12/ <i>Cross Recessed Head Tapping Bolt M2.6×12</i>	158(150)	× 10	
80032	丸サラ小ネジ M2 × 10/ <i>Oval Countersunk Screw M2×10</i>	158(150)	× 10	
80035	プレートワッシャー M2.6 / <i>Plate Washer M2.6</i>	105(100)	× 10	
80036	プレートワッシャー M3/ <i>Plate Washer M3</i>	105(100)	× 10	
80037	ナット M2/ <i>Nut M2</i>	158(150)	× 10	
80067	セットボルト M3 × 3/ <i>Setting Bolt M3×3</i>	210(200)	× 10	
80089	キャップボルト M2.6 × 10/ <i>Cap Bolt M2.6×10</i>	368(350)	× 10	
80129	ナイロンナット M2.6/ <i>Nylon Lock Nut M2.6</i>	368(350)	× 10	
80147	プラスチックボルト M2.6 × 10/ <i>Cross Recessed Head Tapping Bolt M2.6×10</i>	158(150)	× 10	



部品番号 / Part No.	部品名称 / Part Name	価格	数量 / Qty.	備考 / Remarks
60036	アンテナパイプ / <i>Antenna Pipe</i>	210(200)	× 3	
60044	テールサポーターエンド / <i>Tail Supporter End</i>	105(100)	× 1	キャップボルト M2.6 × 12 付き / W/ <i>Cap Bolt M2.6 × 12</i>
60072	ラバーグロメット / <i>Rubber Grommet</i>	210(200)	× 4	
60633	サーボアダプター / <i>Servo Adapter</i>	1,050(1,000)	× 4	
61229	組立説明書 / <i>Assembly Manual</i>	1,260(1,200)	× 1	
61230	デカール / <i>Decal</i>	1,260(1,200)	× 1	
61243	テールサポートクランプ / <i>Tail Support Clamp</i>	840(800)	× 1	
61244	脚スキッド / <i>Skid</i>	1,050(1,000)	× 1	
70025	スイッチダンパーゴム / <i>Switch Damper Rubber</i>	210(200)	× 4	
80009	キャップボルト M2.6 × 12 / <i>Cap Bolt M2.6×12</i>	368(350)	× 10	
80015	キャップボルト M3 × 12 / <i>Cap Bolt M3×12</i>	315(300)	× 10	
80158	プラスタッピングボルト M2.3 × 6 / <i>Cross Recessed Head Tapping Bolt M2.3×6</i>	158(150)	× 10	
80035	プレートワッシャー M2.6 / <i>Plate Washer M2.6</i>	105(100)	× 10	
80036	プレートワッシャー M3 / <i>Plate Washer M3</i>	105(100)	× 10	
80039	ナイロンナット M3 / <i>Nylon Lock Nut M3</i>	420(400)	× 10	
80079	キャップボルト M3 × 35 / <i>Cap Bolt M3×35</i>	420(400)	× 10	
80115	キャップボルト M2.6 × 8 / <i>Cap Bolt M2.6×8</i>	315(300)	× 10	
80129	ナイロンナット M2.6 / <i>Nylon Lock Nut M2.6</i>	368(350)	× 10	
82290	ボディーセット / <i>Body Set</i>	2,940(2,800)	× 1	キャノピー付き / W/ <i>Canopy</i>
82291	キャノピー / <i>Canopy</i>	840(800)	× 1	プラスタッピングボルト付き / W/ <i>Cross Recessed Head Tapping Bolt</i>
83108	テールサポーターパイプ L270 / <i>Tail Supporter Pipe L270</i>	840(800)	× 2	



部品番号 / Part No.	部品名称 / Part Name	価格	数量 / Qty.	備考 / Remarks
60646	テールローターブレード / Tail Rotor Blade	630(600)	× 2	
60649	テールスライドリング / Tail Slide Ring	315(300)	× 1	
60650	テールプーリー / Tail Pulley	525(500)	× 1	セットボルト M3 × 04 付き / W/ Setting Bolt M3×04
60651	テールギヤケース / Tail Gear Case	630(600)	× 1	プラスタッピングボルト付き / W/ Cross Recessed Head Tapping Bolt
60652	水平・垂直尾翼セット / Set of Horizontal Stabilizer and Vertical Fin	630(600)	各 / Ea.	1 プラスタッピングボルト付き / W/ Cross Recessed Head Tapping Bolt
60653	テールピッチコントロールレバー / Tail Pitch Control Lever	368(350)	× 1	カラー、ジョイントボール付き / W/ Collar and Joint Ball
60661	テールロッドガイド B (2ヶ入り) / Tail Rod Guide B (2 Pcs. Contained)	368(350)	× 2	テールカラー B 付き / W/ Tail Collar B
61245	テールローターグリップセット / Tail Rotor Grip Set	3,990(3,800)	× 1	1 機分 / センターハブ付き / For 1 unit, W/ Center Hub
61246	テールローターグリップ / Tail Rotor Grip	840(800)	× 2	グリップのみ / Grip Only
61247	テールセンターハブ / Tail Center Hub	525(500)	× 1	セットボルト M3 × 3 付き / W/ Setting Bolt M3 × 3
61248	マジックストラップ M / Velcro Strap M	1,260(1,200)	× 2	
61252	テール駆動ベルト (40S2M1224G) / Tail Drive Belt	1,260(1,200)	× 1	
70104	サーボセットプレート B / Servo Set Plate B	525(500)	× 10	
70252	テール PC リンク / Tail PC Link	263(250)	× 1	
70253	テールスライドリングスリーブ / Tail Slide Ring Sleeve	210(200)	× 1	
70254	テールアウトプットシャフト / Tail Output Shaft	263(250)	× 1	
70255	テールギヤクロスメンバー / Tail Gear Cross Member	368(350)	× 2	
70256	テールパイプホルダー / Tail Pipe Holder	630(600)	× 2	
70272	ジョイントボール D / Joint Ball D	525(500)	× 10	丸サラ小ネジ M2 × 7 付き / W/ Oval Countersunk Screw M2 x 7
70274	ジョイントボール F / Joint Ball F	525(500)	× 10	丸サラ小ネジ M2 × 10 付き / W/ Oval Countersunk Screw M2 x 10
75059	ナイロンストラップ S / Nylon Strap S	210(200)	× 10	
70541	テールローターグリップ Brg カラー / Tail Rotor Grip Bearing Collar	315(300)	× 2	
80001	セットボルト M3 × 4 / Setting Bolt M3×4	210(200)	× 10	
80009	キャップボルト M2.6 × 12 / Cap Bolt M2.6×12	368(350)	× 10	
80024	プラスタッピングボルト M2 × 8 / Cross Recessed Head Tapping Bolt M2×8	158(150)	× 10	
80026	プラスタッピングボルト M2.6 × 8 / Cross Recessed Head Tapping Bolt M2.6×8	158(150)	× 10	
80027	プラスタッピングボルト M2.6 × 12 / Cross Recessed Head Tapping Bolt M2.6×12	158(150)	× 10	
80032	丸サラ小ネジ M2 × 10 / Oval Countersunk Screw M2×10	158(150)	× 10	
80035	プレートワッシャー M2.6 / Plate Washer M2.6	105(100)	× 10	
80037	ナット M2 / Nut M2	158(150)	× 10	
80049	ポリスライダ t=0.5 / Polyslider t=0.5	105(100)	× 10	
80067	セットボルト M3 × 3 / Polyslider M3×3	210(200)	× 10	
80073	キャップボルト M2 × 6 / Cap Bolt M2×6	368(350)	× 10	
80089	キャップボルト M2.6 × 10 / Cap Bolt M2.6×10	368(350)	× 10	
80129	ナイロンナット M2.6 / Nylon Lock Nut M2.6	368(350)	× 10	
80130	丸サラ小ネジ M2 × 7 / Oval Countersunk Screw M2×7	158(150)	× 10	
80144	プラスナベネジ M2.6 × 32 / Cross Recessed Pan Head Screw M2.6×32	210(200)	× 10	
81041	Brg シールド F03 × 07 × 3 / Shield Bearing F03×07×3	1,155(1,100)	× 2	LF-730ZZ
81049	Brg シールド 03 × 06 × 2.5 / Shield Bearing 03×06×2.5	1,155(1,100)	× 2	L-630ZZ
83060	メインローターブレード JRW440 / Main Rotor Blade JRW440	2,888(2,750)	× 2	
83109	テールコントロールロッド L460 / Tail Control Rod L460	420(400)	× 1	ユニバーサルリンク付き / W/ Universal Link
83110	テールパイプ L470 / Tail Pipe L470	840(800)	× 1	

JR PROPO[®]

日本遠隔制御株式会社 / *JAPAN REMOTE CONTROL CO., LTD.*



組立説明書第2版 2007.08/ASSEMBLY MANUAL, 2nd Edition, Aug. 2007
改良の為、製品及びマニュアルの内容に付いて予告無く変更する場合があります。
The Product and the information in the Manual are subject to change without prior notice due to improvement.