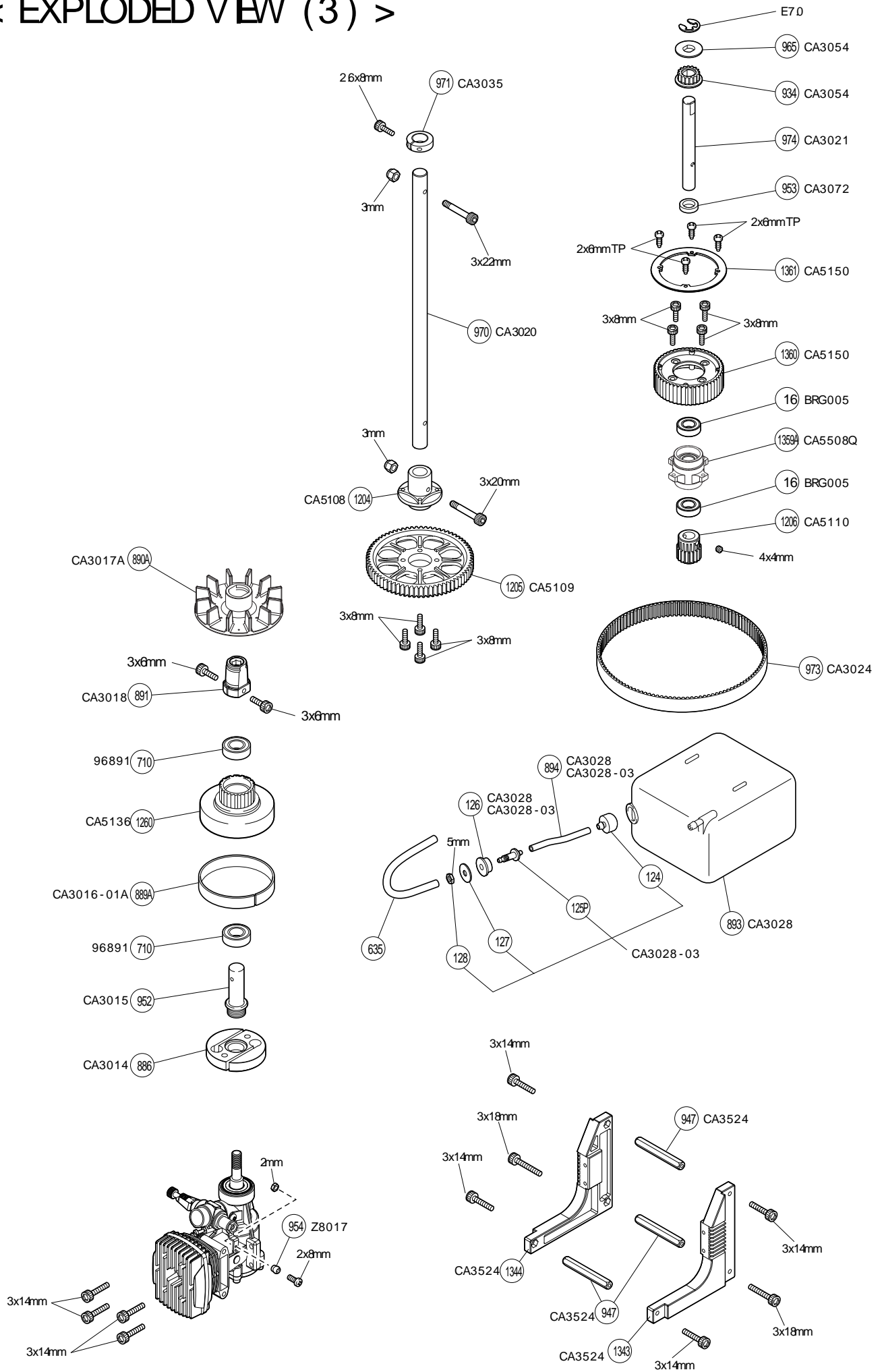
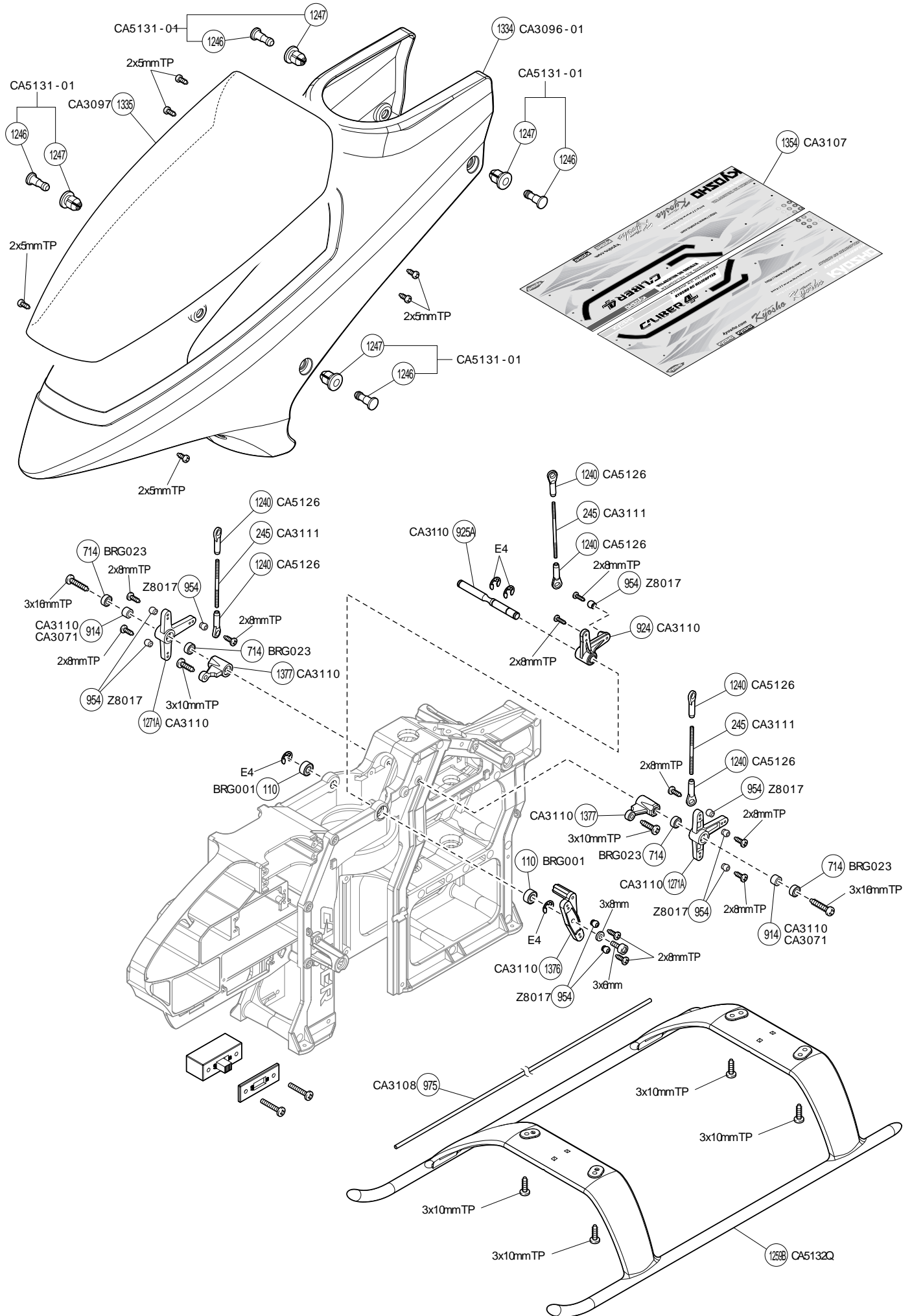


< EXPLODED VIEW (3) >



< EXPLODED VIEW (4) >



スペアパーツ (1) SPARE PARTS (1)

FOR JAPANESE MARKET ONLY

品番 No.	パーツ名 Part Names	内容(キ- Noと入数) Quantity	定価 (税込)	発送 手数料
CA3013	ロッドエンドM Rod End M	Ⓢ x 5	473	630 一律 (税込)
CA3014	ワンピースクラッチ One Piece Clutch Shoe	Ⓢ x 1	2100	
CA3015	クラッチシャフト Clutch Shaft	Ⓢ x 1	840	
CA3016-01A	ライニング (ノンアスベスト) Lining (Non-Asbest)	Ⓢ x 2	315	
CA3017A	クーリングファン (12枚) Cooling Fan (12 F.n)	Ⓢ x 1	735	
CA3018	スターターカップリング Starter Coupling	Ⓢ x 1	1890	
CA3020	メインマスト Main Mast	Ⓢ x 1	1050	
CA3021	カウンターシャフト Counter Shaft	Ⓢ x 1	945	
CA3024	ドライブベルト Drive Belt	Ⓢ x 1	1575	
CA3028	燃料タンク Fuel Tank	Ⓢ x 1	840	
CA3028-03	タンクウエイトセット Tank Weight Set	Ⓢ x 1	630	
CA3035	マストストッパー Mast Stopper	Ⓢ x 1	630	
CA3039	ラジウスプレート Radius Plate	Ⓢ x 1	525	
CA3048	テールブーム Tail Boom	Ⓢ x 1	945	
CA3049A	テールサポートパイプ Tail Support Pipe	Ⓢ x 2 Ⓢ x 4	945	
CA3049A-01	テールサポートエンド Tail Support End	Ⓢ x 4	315	
CA3050	テールリンクロッド Tail Linkage Rod	Ⓢ x 1	525	
CA3051	テールドライブベルト Tail Drive Belt	Ⓢ x 1	1470	
CA3052	ラダーサーボホルダー Rudder Servo Holder	Ⓢ x 1 Ⓢ x 2	630	
CA3053	テールロッドガイド Tail Rod Guide	Ⓢ x 2	315	
CA3054Q	テールドライブプーリー (16T) Tail Drive Pulley (16T)	Ⓢ x 2	368	
CA3055A	テールプーリーホルダー Tail Pulley Holder	Ⓢ x 1	735	
CA3056Q	テールプーリーケース (L) Tail Pulley Case (L)	Ⓢ x 1	294	
CA3057Q	テールプーリーケース (R) Tail Pulley Case (R)	Ⓢ x 1	294	
CA3058A	水平フィン Horizontal Fin	Ⓢ x 1	420	
CA3059A	水平フィンホルダー Horizontal Fin Holder	Ⓢ x 1	315	
CA3060A	垂直フィンセット Vertical Fin Set	Ⓢ x 1	525	
CA3061	テールアウトプットシャフト Tail Out Put Shaft	Ⓢ x 1	735	
CA3062	テールピッチレバー Tail Pitch Lever	Ⓢ x 1	420	
CA3063	テールピッチレバー Tail Pitch Lever	Ⓢ x 1	420	
CA3064	テールピッチリングセット Tail Pitch Ring Set	Ⓢ x 1	525	
CA3065	テールピッチリンクセット Tail Pitch Link Set	Ⓢ x 1 Ⓢ x 2	525	
CA3066	テールセンターハブ Tail Center Hub	Ⓢ x 1	840	
CA3067A	テールローターグリップ Tail Rotor Grip	Ⓢ x 2	840	
CA3068	テールローター Tail Rotor	Ⓢ x 2	525	
CA3069	クロスメンバー Cross Member	Ⓢ x 2	420	
CA3072	カラー (8x12x3.0) Collar (8x12x3.0)	Ⓢ x 1	263	
CA3085	ボディマウントセット Body Mount Set	Ⓢ x 1 Ⓢ x 2	1050	
CA3093	メインフレーム (L) Main Frame (L)	Ⓢ x 1	1890	

品番 No.	パーツ名 Part Names	内容(キ- Noと入数) Quantity	定価 (税込)	発送 手数料
CA3094	メインフレーム (R) Main Frame (R)	Ⓢ x 1	1890	630 一律 (税込)
CA3096-01	CALBER3 ボディ CALBER3 Body	Ⓢ x 1	3780	
CA3097	CALBER3 キャノピー CALBER3 Canopy	Ⓢ x 1	1260	
CA3107	CALBER4 デカール CALBER4 Decal	Ⓢ x 1	1575	
CA3108	アンテナパイプ Antenna Pipe	Ⓢ x 4	315	
CA3109	サーボフレーム (EMS) Servo Frame (EMS)	Ⓢ x 1	1575	
CA3110	レバーセット (EMS) Lever Set (EMS)	Ⓢ x 1 Ⓢ x 2	1470	
CA3110Q	サーボリンクージセット (EMS) Servo Linkage Set (EMS)	Ⓢ x 1 (Ⓢ x 2) Ⓢ x 3 (Ⓢ x 4)	882	
CA3504	HG ワッシュプレート HG Wash Plate	Ⓢ x 1 (Ⓢ x 2) Ⓢ x 5	8925	
CA3524	エンジンマウントセット (CA3&4) Engine Mount Set (CA3&4)	Ⓢ x 1 (Ⓢ x 3)	2520	
CA5109	メインギヤ 70T-M1 Main Gear 70T-M1	Ⓢ x 1	1050	
CA5110	14Tカウンターギヤ (CA5) 14T Counter Gear (CA5)	Ⓢ x 1	1050	
CA5131-01	ボディマウントフック Body Mount Hook	Ⓢ x 4	630	
CA5132Q	ブレース (ホワイト) Brace (White)	Ⓢ x 1	1260	
CA5136	クラッチドラム Clutch Drum	Ⓢ x 1	2625	
CA5150	プーリー (50T) Pulley (50T)	Ⓢ x 1	840	
CA5508Q	HG ワンウェイハウジング HG One Way Housing	Ⓢ x 1	2310	
CA6017	ウォッシュアウトアームリンク Washout Arm Link	Ⓢ x 2	630	
Z8017	リンクージボール Linkage Ball	Ⓢ x 5	525	
1192	M4x28 ドラグボルト M4x28 Drag Bolt	Ⓢ x 2	315	
96881	2x5x2.3mm Fベアリング 2x5x2.3mm F Ball Bearing	Ⓢ x 2	1050	
96891	10x19x5mmベアリング 10x19x5mm Ball Bearing	Ⓢ x 2	1050	
96894	3x7x3mmベアリング 3x7x3mm Ball Bearing	Ⓢ x 2	735	
BRG001	5x10x4mmベアリング 5x10x4mm Ball Bearing	Ⓢ x 4	1050	
BRG005	8x16x6mmベアリング 8x16x6mm Ball Bearing	Ⓢ x 2	683	
BRG022	6x10x3mmベアリング 6x10x3mm Ball Bearing	Ⓢ x 2	1050	
QH0002-01	センターハブ Center Hub	Ⓢ x 1	3885	
QH0002-02	ドーム Dome	Ⓢ x 1	420	
QH0002-03	ダンパー (90°) Damper (90°)	Ⓢ x 2 (Ⓢ x 6)	420	
QH0002-04	スピンドルシャフト Spindle Shaft	Ⓢ x 1	525	
QH0002-05	メインローターグリップ Main Rotor Grip	Ⓢ x 1	2100	
QH0002-06	ピッチプレート (FBL) Pitch Plate (FBL)	Ⓢ x 2	1890	
QH0002-07	6x14x5mm スラストベアリング 6x14x5mm Thrust Ball Bearing	Ⓢ x 2	525	
QH0002-08	ヘッドリンクージセット Head Linkage Set	Ⓢ x 2 (Ⓢ x 4)	210	
QH0002-09	8x14x4mmベアリング 8x14x4mm Ball Bearing	Ⓢ x 2	315	
QH0002-10	ラジウスアームベース Radius Arm Base	Ⓢ x 1	735	
QH0002-11	ラジウスアーム Radius Arm	Ⓢ x 2 (Ⓢ x 4)	4200	
QH0002-12	ラジウスアームリンクピン Radius Arm Link Pin	Ⓢ x 2	525	

オプションパーツ OPTONAL PARTS

FOR JAPANESE MARKET ONLY.

品番 No.	パーツ名 PartNames	内容(件-Noと入数) Quantity	定価 (税込)	発送 手数料
CA3034A	マフラーセット(30クラス) Muffler Set (30 Class)	909 1229 1255 1259 1255 1336 x 1	3675	630 一律 (税込)
CA3048 BL	テールブーム (ブルー) TailBoom (blue)		1155	
CA3048 R	テールブーム (レッド) TailBoom (red)		1155	
CA3513	カーボンテールブーム Carbon TailBoom		4410	

品番 No.	パーツ名 PartNames	内容(件-Noと入数) Quantity	定価 (税込)	発送 手数料
Z8020	HP8mm 六角ツイウェイシャフト HP8mm Hexagon Reversible Shaft	エンジンの始動用 Use to start engine.	3780	630 一律 (税込)
QH0004	ガバナーセンサーステー Governor Sensor Sty	Futaba用 For Futaba	1365	