

*Gasoline Engine Powered*  
**GSR260Z**  
*Fly, and catch the sky with JR.*

組立説明書



※ 写真は組み立て完成例です。

ご使用に際しての注意

本製品は産業用を対象とした設計とはなっていません。産業用ヘリは本製品とは全くコンセプトが異なりますので、産業用または営利目的での使用は絶対にしないでください。模型用(趣味の範囲)として設計されています。ご自身の責任においてご使用ください。

主要諸元

全長：1,623mm

全高：704mm

全幅：380mm

メインローター径：1,765mm  
(JRC800 使用時)

テールローター径：288mm

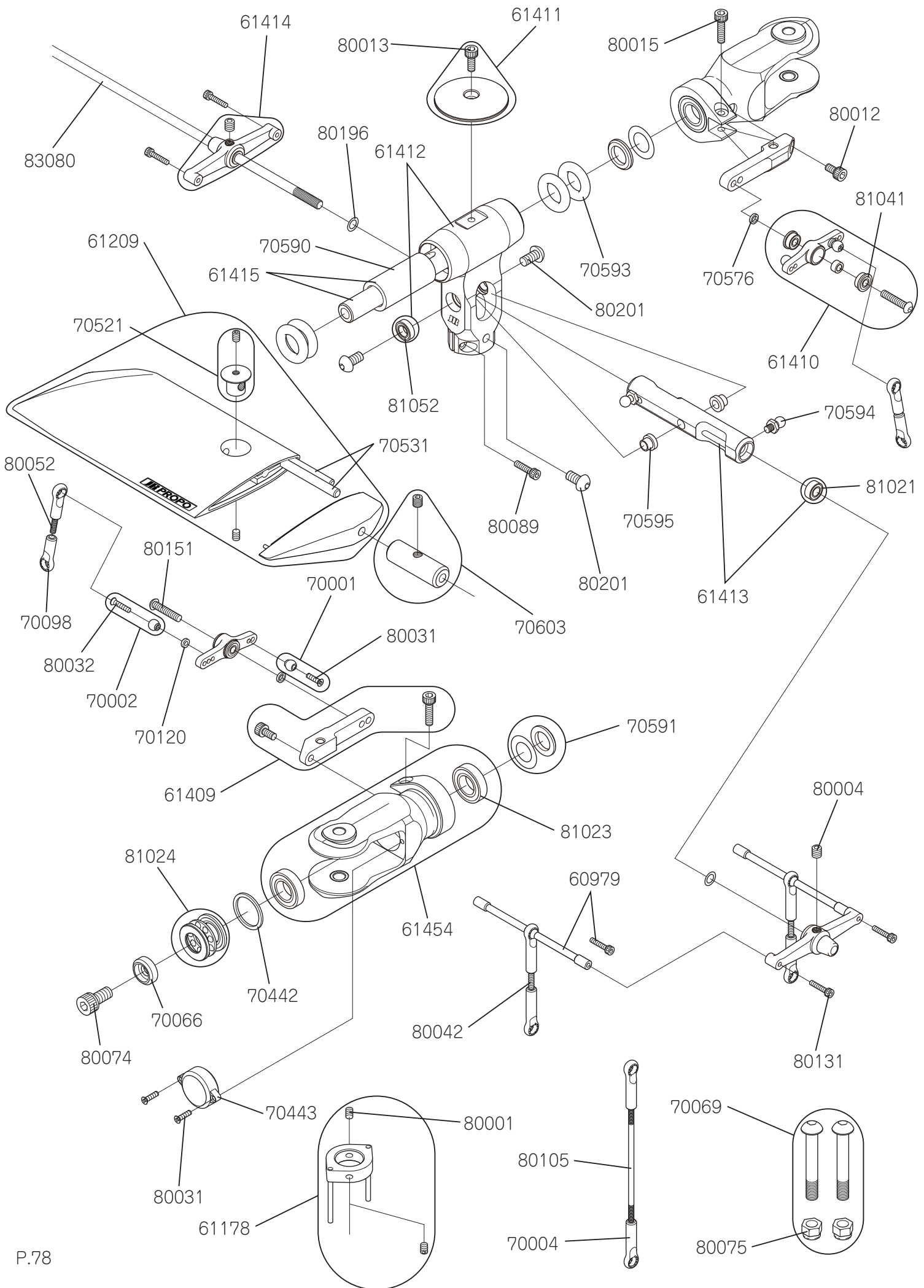
ギヤー比：8:1:5.18

全備重量：7,800g ~

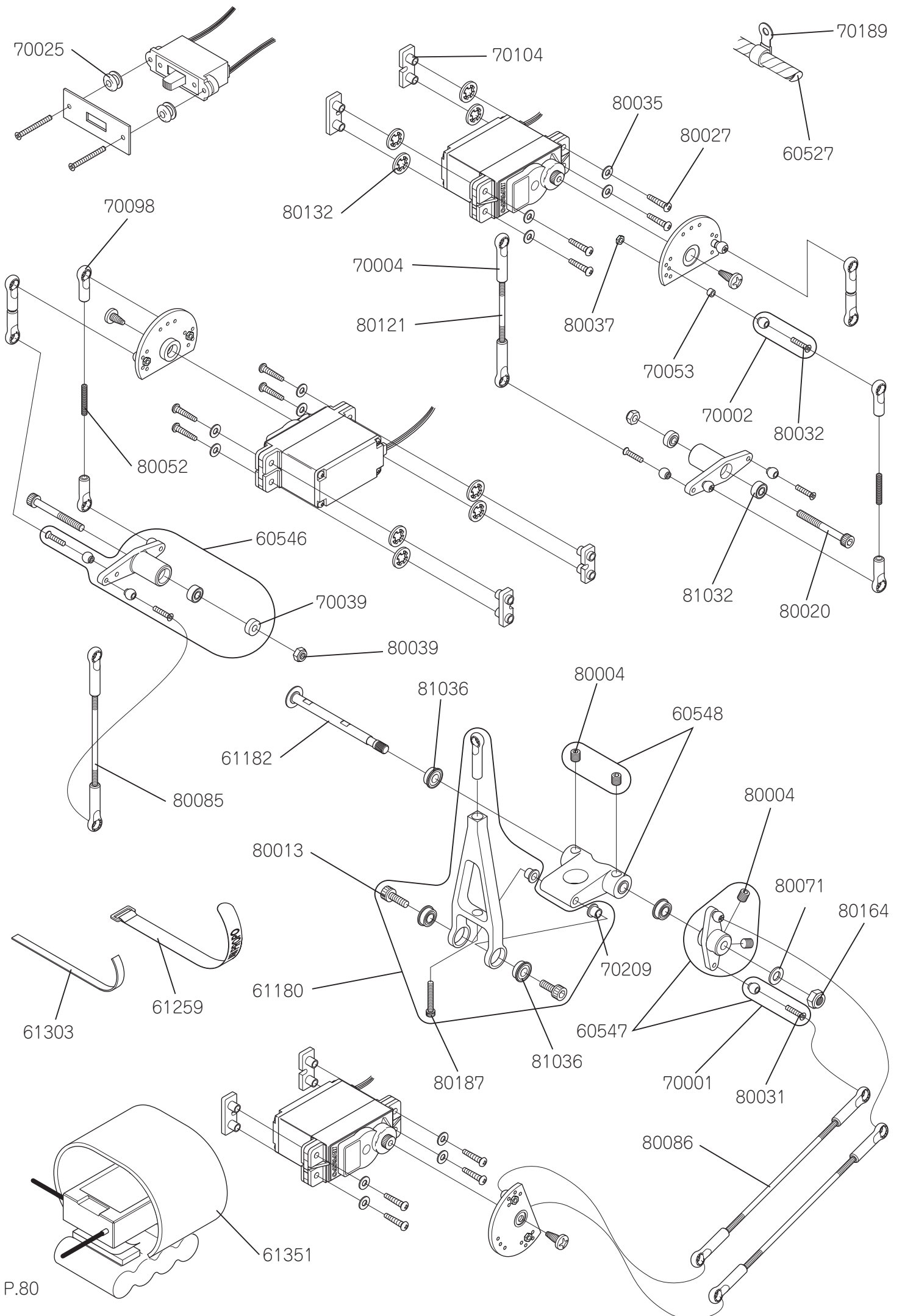
(メインローター含)

実用ペイロード：4,000 ~ 5,000g

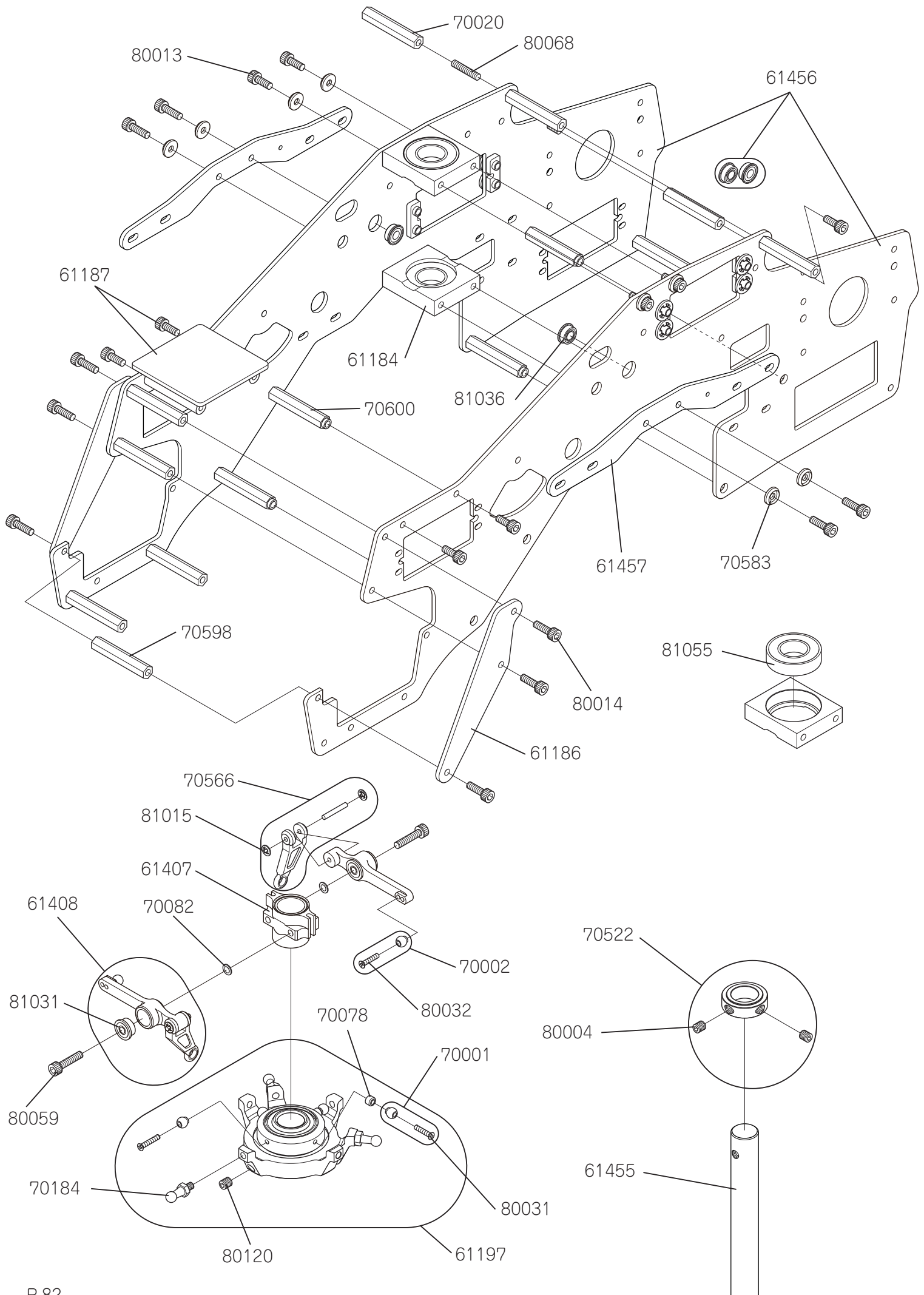
**JR PROPO**®



60979	スタビアーム B	¥840(¥800)	× 2	
61209	スタビライザーブレード	¥2,520(¥2,400)	× 2	
61178	ウォッシュアウトストッパー	¥1,575(1,500)	× 1	ピン付き
61409	ピッチアーム	¥1,260(¥1,200)	× 1	キャップボルト M3 × 12・M3 × 6 付き
61410	ミキシングアーム Ass'y	¥1,890(¥1,800)	× 1	LF-730ZZBrg・ジョイントボール付き
61411	ドーム	¥630(¥600)	× 1	キャップボルト M3 × 8 付き
61412	センターハブ Ass'y	¥6,300(¥6,000)	× 1	L-950ZZBrg 組み込み済み
61413	シーソー Ass'y	¥2,100(¥2,000)	× 1	L-840ZZBrg 組み込み済み
61414	スタビアーム A	¥2,625(¥2,500)	× 2	セットボルト M4 × 4 付き
61415	スピンドルシャフト (φ 10)	¥1,050(¥1,000)	× 1	スピンドルシャフトチューブ・キャップボルト付き
61454	メインローターグリップ Ass'y	¥7,875(¥7,500)	× 1	L-1790ZZBrg 組み込み済み
70001	ジョイントボール A	¥525(¥500)	× 10	丸サラ小ネジ M2 × 8 付き
70002	ジョイントボール B	¥525(¥500)	× 10	丸サラ小ネジ M2 × 10 付き
70004	ユニバーサルリンク	¥525(¥500)	× 10	
70066	スピンドルワッシャー	¥683(¥650)	× 2	
70069	ドラッグボルトセット M5	¥420(¥400)	× 1	M5 × 30・ナイロンナット M5 1 機分
70098	ユニバーサルリンク S	¥420(¥400)	× 5	
70120	ジョイントボールスペーサー t1.5	¥210(¥200)	× 2	
70442	スラストワッシャー	¥525(¥500)	× 2	
70443	スラスト Brg キャップ	¥525(¥500)	× 2	
70521	スタビストッパー	¥630(¥600)	× 2	
70531	スタビウエイトセット	¥945(900)	× 4	(A・B × 2)
70576	ワッシャー 03 × 4.5 × 1	¥105(¥100)	× 2	
70590	スピンドルシャフトチューブ	¥315(¥300)	× 1	
70591	グリップスペーサーセット	¥525(¥500)	× 2	スピンドルシムワッシャー付き
70593	ダンパー O リング 10 × 18 × 4	¥525(¥500)	× 4	硬度 : 90°
70594	ボールアーム L5	¥420(¥400)	× 2	
70595	シーソースペーサーカラー	¥210(¥200)	× 2	
70603	スタビウエイト	¥630(¥600)	× 2	セットボルト M4 × 4 付き
80001	セットボルト M3 × 4	¥210(¥200)	× 10	
80004	セットボルト M4 × 4	¥315(¥300)	× 10	
80012	キャップボルト M3 × 6	¥315(¥300)	× 10	
80013	キャップボルト M3 × 8	¥315(¥300)	× 10	
80015	キャップボルト M3 × 12	¥315(¥300)	× 10	
80031	丸サラ小ネジ M2 × 8	¥158(¥150)	× 10	
80032	丸サラ小ネジ M2 × 10	¥158(¥150)	× 10	
80042	ネジロッド M2.3 × 30	¥105(¥100)	× 2	
80052	ネジロッド M2.3 × 15	¥105(¥100)	× 2	
80074	キャップボルト M5 × 10	¥368(¥350)	× 10	
80075	ナイロンナット M5	¥473(¥450)	× 10	
80089	キャップボルト M2.6 × 10	¥368(¥350)	× 10	
80105	ネジロッド M2.3 × 80	¥105(¥100)	× 2	
80131	キャップボルト M2 × 10	¥368(¥350)	× 10	
80151	ボタンキャップボルト M3 × 15	¥368(¥350)	× 10	
80196	ポリスライダー 4.1 × 6.5 × 0.13	¥105(¥100)	× 5	
80201	ボタンキャップボルト M4 × 8	¥368(¥350)	× 10	
81021	Brg シールド 04 × 08 × 3	¥1,155(¥1,100)	× 2	L-840ZZ
81023	Brg シールド 09 × 17 × 5	¥1,155(¥1,100)	× 2	L-1790ZZ
81024	Brg スラスト 09 × 17 × 5	¥1,260(¥1,200)	× 2	SST-1790DSG
81041	Brg シールド F03 × 07 × 3	¥1,155(¥1,100)	× 2	LF-730ZZ
81052	Brg シールド 05 × 09 × 3	¥1,155(¥1,100)	× 2	L-950ZZ
83080	スタビライザーバー L520	¥1,050(¥1,000)	× 2	
84033	ASG メインローターヘッド 90(forAS)	¥39,900(¥38,000)	× 1	1 式



60527	スパイラルチューブ	¥210(¥200)	× 1m	
60546	スワッシュコントロールレバー A	¥4,095(¥3,900)	× 1	ジョイントボール付き
60547	スワッシュコントロールレバー B	¥2,310(¥2,200)	× 1	ジョイントボール付き
60548	スワッシュコントロールベース	¥3,045(¥2,900)	× 1	
61180	スワッシュコントロールアーム (AS)	¥4,200(¥4,000)	× 1	Brg 組み込み済み
61182	ベーススピンドルシャフト (AS)	¥630(¥600)	× 1	
61259	マジックストラップ L	¥525(¥500)	× 2	カラー：赤 L：270
61303	マジックストラップ S	¥315(¥300)	× 2	カラー：赤 L：200
61351	スポンジクッション (80 × 250 × 4)	¥105(¥100)	× 1	
70001	ジョイントボール A	¥525(¥500)	× 10	丸サラ小ネジ M2 × 8 付き
70002	ジョイントボール B	¥525(¥500)	× 10	丸サラ小ネジ M2 × 10 付き
70004	ユニバーサルリンク	¥525(¥500)	× 10	
70025	スイッチダンパーゴム	¥210(¥200)	× 4	
70039	ピッチレバースペーサー	¥158(¥150)	× 1	
70053	ジョイントボールスペーサー t2.2	¥210(¥200)	× 2	
70098	ユニバーサルリンク S	¥420(¥400)	× 5	
70104	サーボセットプレート B	¥525(¥500)	× 10	
70189	コードホルダー	¥420(¥400)	× 10	プレートワッシャー M3 付き
70209	スワッシュコントロールアーム Brg カラー	¥263(¥250)	× 2	
80004	セットボルト M4 × 4	¥315(¥300)	× 10	
80013	キャップボルト M3 × 8	¥315(¥300)	× 10	
80020	キャップボルト M3 × 28	¥420(¥400)	× 10	
80027	プラスタッピングボルト M2.6 × 12	¥158(¥150)	× 10	
80031	丸サラ小ネジ M2 × 8	¥158(¥150)	× 10	
80032	丸サラ小ネジ M2 × 10	¥158(¥150)	× 10	
80035	プレートワッシャー M2.6	¥105(¥100)	× 10	
80037	ナット M2	¥158(¥150)	× 10	
80039	ナイロンナット M3t2.8	¥420(¥400)	× 10	
80052	ネジロッド M2.3 × 15	¥105(¥100)	× 2	
80071	プレートワッシャー M4	¥105(¥100)	× 10	
80085	ネジロッド M2.3 × 55	¥105(¥100)	× 2	
80086	ネジロッド M2.3 × 90	¥105(¥100)	× 2	
80121	ネジロッド M2.3 × 25	¥105(¥100)	× 2	
80132	CA 止め輪 M3.5	¥210(¥200)	× 10	
80164	ナイロンナット M4t3.8	¥525(¥500)	× 10	
80187	キャップボルト M2.3 × 15	¥315(¥300)	× 5	
81032	Brg シールド* 03 × 07 × 3	¥1,155(¥1,100)	× 2	L-730ZZ
81036	Brg シールド F04 × 08 × 3	¥1,155(¥1,100)	× 2	LF-840ZZ

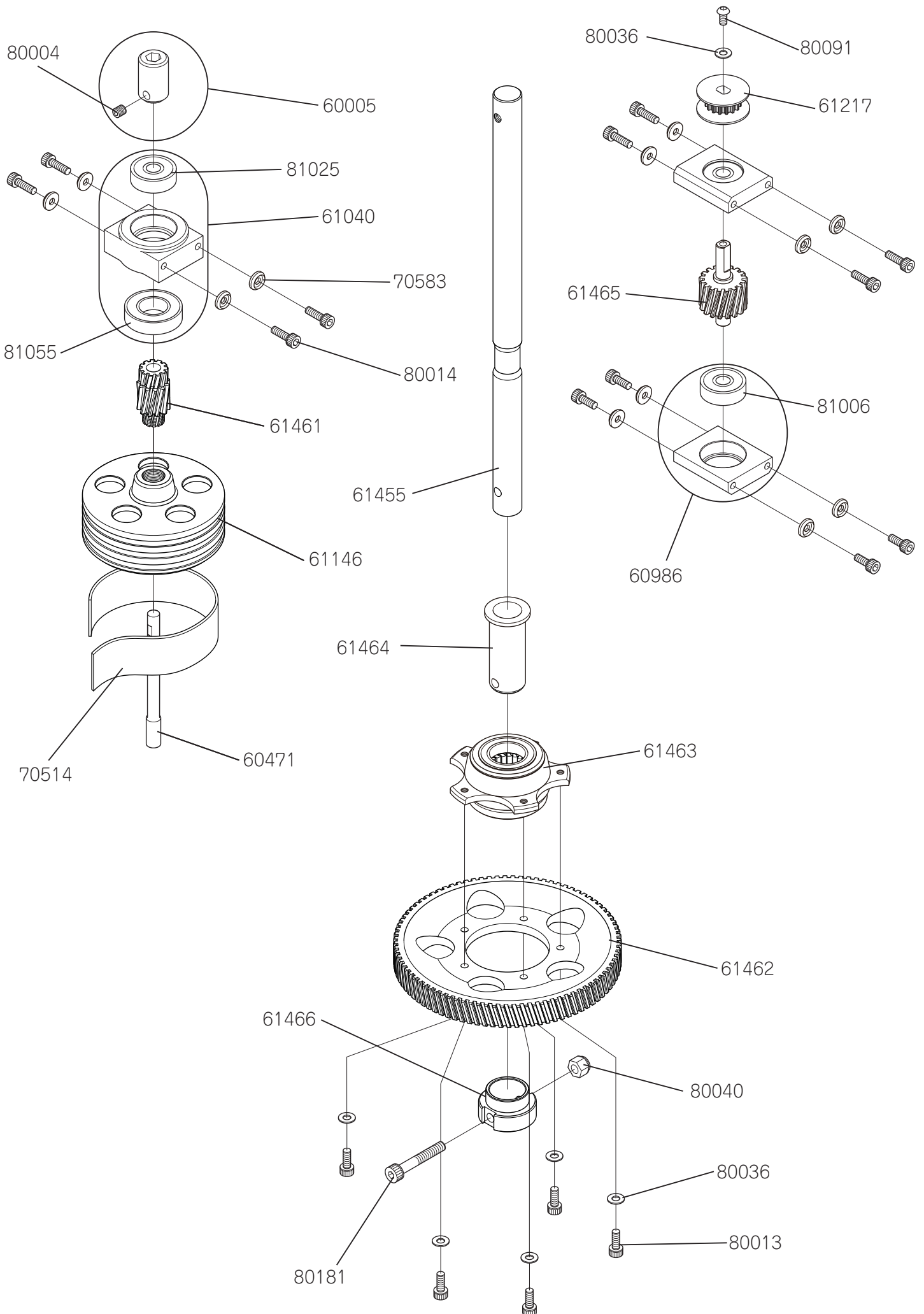


61184	マスト Brg ケース	¥2,100(¥2,000)	× 1	Brg 組み込み済み
61186	SG アッパーフレームサポートプレート	¥840(¥800)	× 2	
61187	ジャイロマウント	¥420(¥400)	× 1	
61197	スワッシュプレート Ass'y	¥10,290(¥9,800)	× 1	ボールアーム / ジョイントボール付き
61407	ウォッシュアウトベース	¥2,100(¥2,000)	× 1	
61408	ウォッシュアウトアーム Ass'y	¥3,360(¥3,200)	× 1	RF-830ZZ・キャップボルト M3×14 付き
61455	メインマストφ 12	¥3,150(¥3,000)	× 1	
61456	アッパーフレーム Z	¥6,300(¥6,000)	× 2	LF-840ZZ 付き
61457	アッパーフレームツイストサポーター Z	¥1,890(¥1,800)	× 2	
70001	ジョイントボール A	¥525(¥500)	× 10	丸サラ小ネジ M2 × 8 付き
70002	ジョイントボール B	¥525(¥500)	× 10	丸サラ小ネジ M2 × 10 付き
70020	クロスメンバー L32	¥525(¥500)	× 2	
70078	ジョイントボールスペーサー t2,75	¥210(¥200)	× 2	
70082	ワッシャー 03 × 4.5 × 0.4	¥315(¥300)	× 10	
70184	ボールアーム L9	¥210(¥200)	× 1	
70522	マストストッパー	¥525(¥500)	× 1	
70566	ウォッシュアウトリンク B	¥263(¥250)	× 2	
70583	キャップボルトホルダー M3	¥525(¥500)	× 10	
70598	クロスメンバー L32 黒	¥630(¥600)	× 2	
70600	クロスメンバー L32( 段付 ) 黒	¥630(¥600)	× 2	
80004	セットボルト M4 × 4	¥315(¥300)	× 10	
80013	キャップボルト M3 × 8	¥315(¥300)	× 10	
80014	キャップボルト M3 × 10	¥315(¥300)	× 10	
80031	丸サラ小ネジ M2 × 8	¥158(¥150)	× 10	
80032	丸サラ小ネジ M2 × 10	¥158(¥150)	× 10	
80059	キャップボルト M3 × 14	¥315(¥300)	× 10	
80068	セットボルト M3 × 15	¥210(¥200)	× 10	
80120	セットボルト M4 × 4	¥368(¥350)	× 10	ナイロック
81015	CA 止め輪 M2	¥210(¥200)	× 10	
81031	Brg シールド F03 × 08 × 4	¥1,155(¥1,100)	× 2	RF-830ZZ
81036	Brg シールド F04 × 08 × 3	¥1,155(¥1,100)	× 2	LF-840ZZ
81055	Brg シールド 12 × 24 × 6	¥1,260(¥1,200)	× 2	6901ZZ

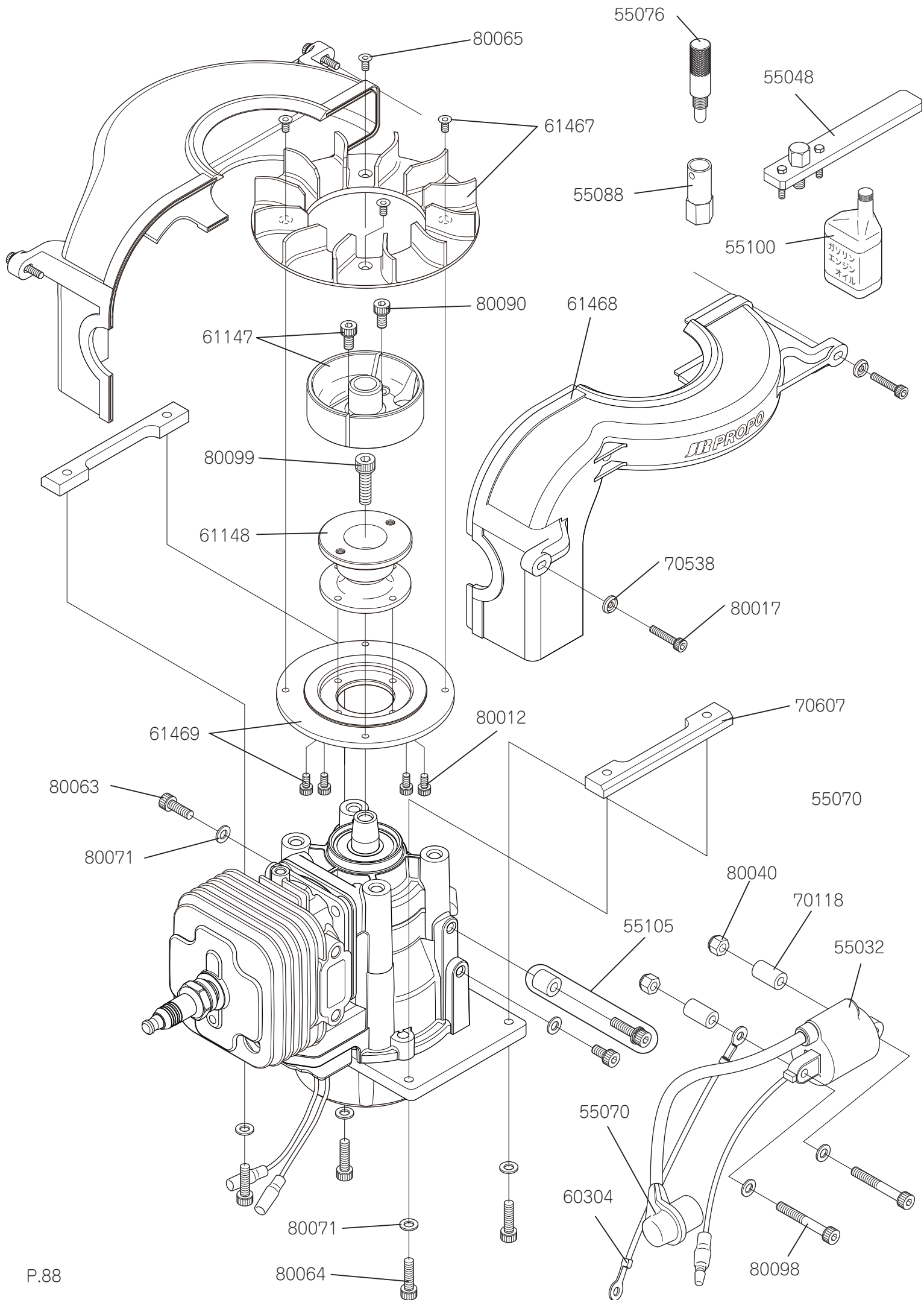




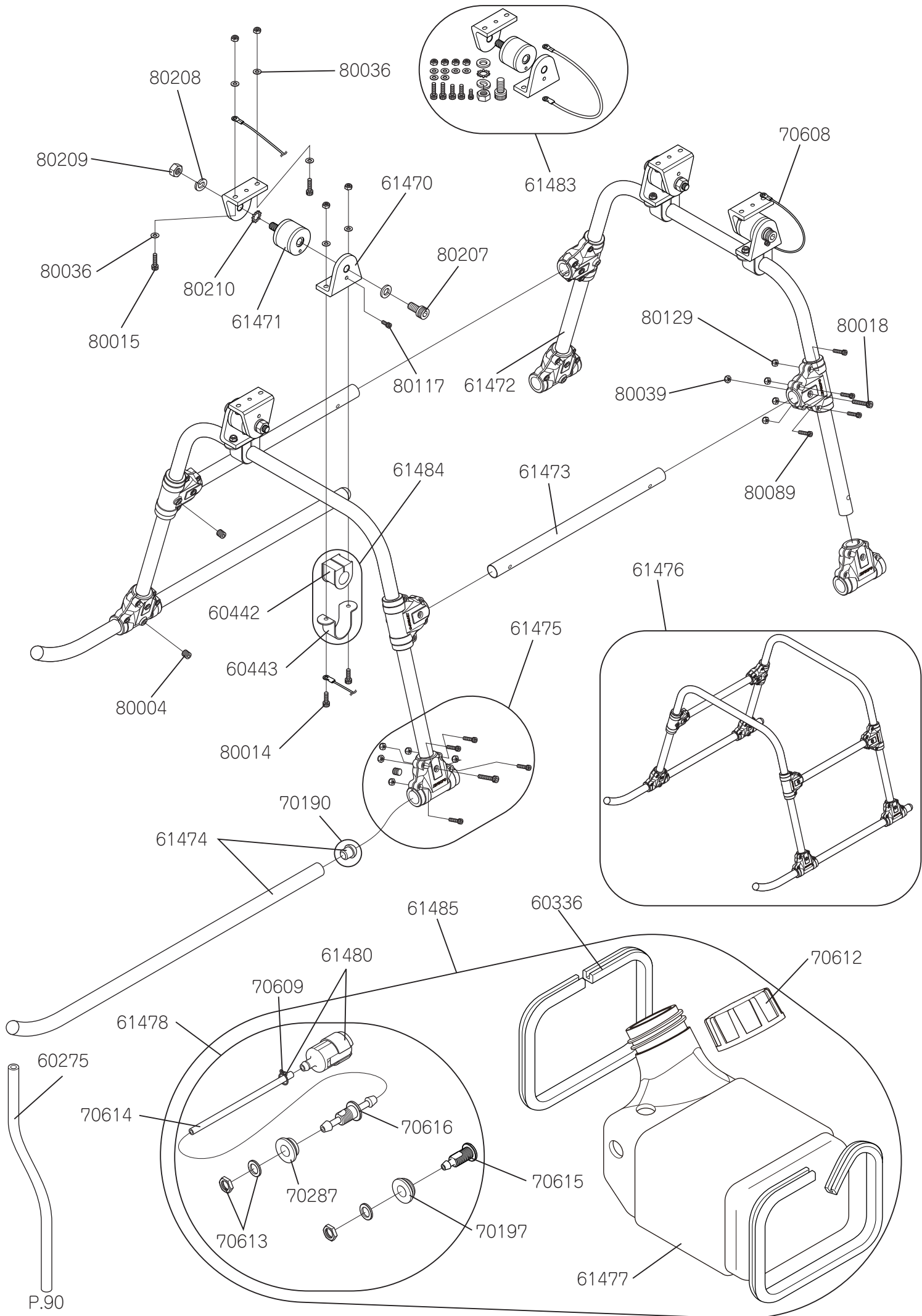
60191	フロントベッド	¥945(¥900)	× 1	
61458	ロアーフレーム Z	¥8,400(¥8,000)	× 2	
61459	ロアーアングル	¥4,095(¥3,900)	× 2	
61460	ロアー Brg ケース	¥4,200(¥4,000)	× 1	Brg 組み込み済み
70107	ボディーキャッチ L42	¥620(¥600)	× 2	
70126	フロントベッドスペーサー	¥368(¥350)	× 2	
70583	キャップボルトホルダー M3	¥525(¥500)	× 10	
70606	スペーサー L22(黒)	¥315(300)	× 2	
70610	クロスメンバー L80 黒	¥630(¥600)	× 2	
70611	クロスメンバー L80(段付き)黒	¥630(¥600)	× 2	
80014	キャップボルト M3 × 10	¥315(¥300)	× 10	
80015	キャップボルト M3 × 12	¥315(¥300)	× 10	
80018	キャップボルト M3 × 18	¥315(¥300)	× 10	
80079	キャップボルト M3 × 35	¥420(¥400)	× 10	
81055	Brg シールド 12 × 24 × 6	¥1,260(¥1,200)	× 1	6901ZZ



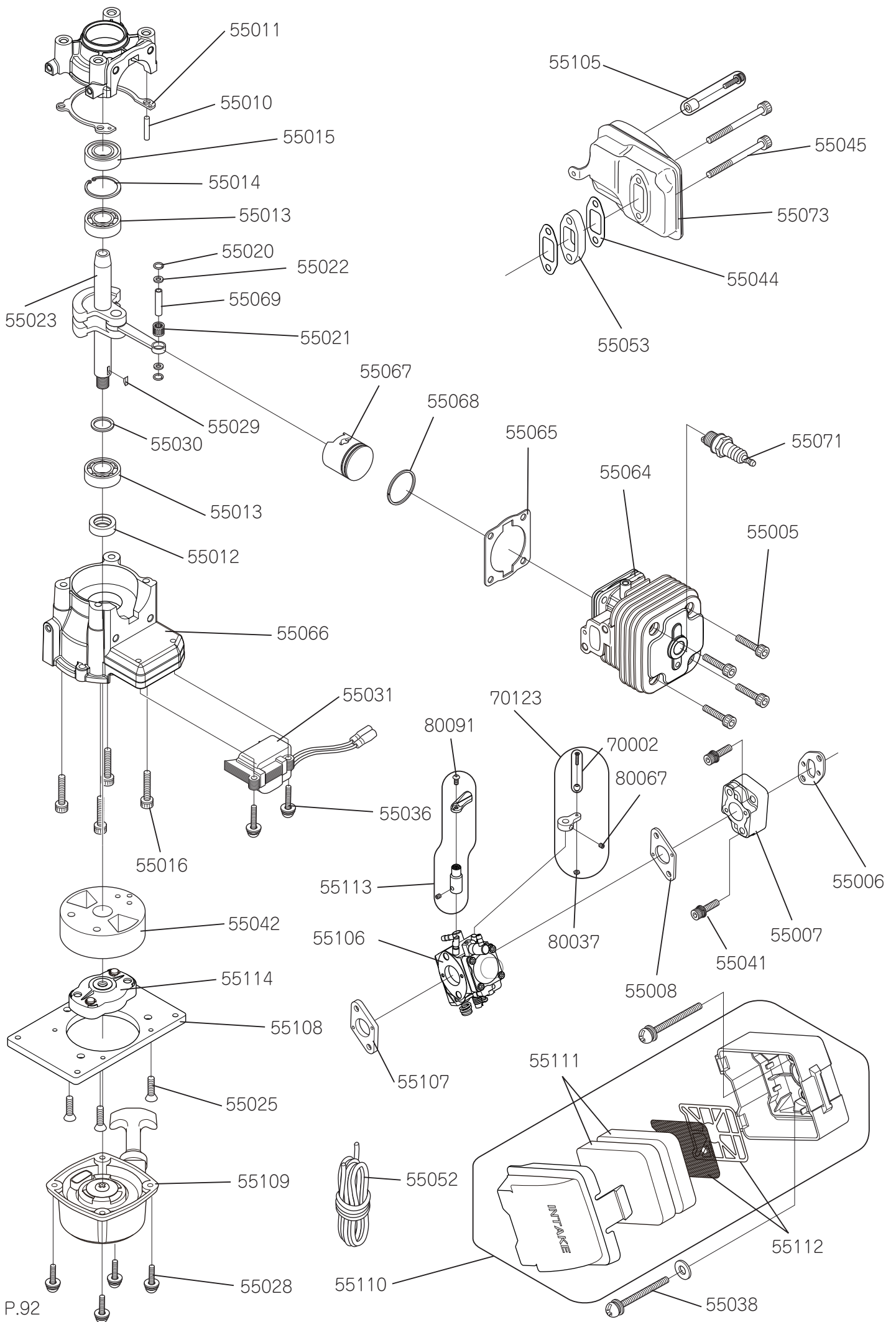
60005	スターター HEX	¥525(¥500)	× 1	セットボルト M4 × 4 付き
60471	スターターシャフト	¥840(¥800)	× 1	
60986	テールピニオン Brg ケース Ass'y	¥1,890(1,800)	× 1	Brg 組み込み済み
61040	ピニオン Brg ケース Ass'y( Ø 12-5)	¥3,150(¥3,000)	× 1	Brg 組み込み済み
61146	HG クラッチベル Ass'y	¥5,040(¥4,800)	× 1	Brg 組み込み済み
61217	フロントプーリー T18	¥1,890(¥1,800)	× 1	
61455	メインマストφ 12	¥3,150(¥3,000)	× 1	
61461	スパイラルピニオンギヤー T11	¥2,730(¥2,600)	× 1	
61462	スパイラルメインギヤー T88	¥4,095(¥3,900)	× 1	
61463	オートローハウジング Ass'y	¥15,750(¥15,000)	× 1	Brg 組み込み済み
61464	オートローシャフト	¥1,575(¥1,500)	× 1	
61465	スパイラルテールピニオンギヤー T17	¥2,730(¥2,600)	× 1	
61466	オートローシャフトカラー	¥630(¥600)	× 1	
70514	クラッチライニング	¥210(¥200)	× 1	
70583	キャップボルトホルダー M3	¥525(¥500)	× 10	
80004	セットボルト M4 × 4	¥315(¥300)	× 10	
80013	キャップボルト M3 × 8	¥315(¥300)	× 10	
80014	キャップボルト M3 × 10	¥315(¥300)	× 10	
80036	プレートワッシャー M3	¥105(¥100)	× 10	
80040	ナイロンナット M4	¥473(450)	× 10	
80091	ポタンキャップボルト M3 × 6	¥315(¥300)	× 10	
80181	特殊キャップボルト M4 × 26	¥315(¥300)	× 2	
81006	Brg シールド 06 × 19 × 6	¥1,155(¥1,100)	× 2	R-1960ZZ
81025	Brg シールド 05 × 19 × 6	¥1,155(¥1,100)	× 2	635ZZ
81055	Brg シールド 12 × 24 × 6	¥1,260(1,200)	× 1	6901ZZ



55048	ブーラーアッセンブリ	¥7,140(¥6,800)	× 1	
55070	プラグキャップ	¥714(¥680)	× 1	
55076	ストッパー	¥2,415(¥2,300)	× 1	
55088	ソケット	¥315(¥300)	× 1	
55100	ガソリンエンジンオイル	¥1,575(¥1,500)	× 1	
55105	マフラー取り付けボルト	¥368(¥350)	× 1	スペーサー付き
55032	コイルIG	¥9,660(¥9,200)	× 1	
60304	イグニッションコイルコード	¥158(¥150)	× 1	
61147	HG クラッチシュー Ass'y	¥6,300(¥6,000)	× 1	Brg 組み込み済み
61148	HG クーリングファンシャフト	¥3,150(¥3,000)	× 1	
61467	クーリングファン	¥5,250(¥5,000)	× 1	サラキャップボルト M3 × 6 付き
61468	クーリングファンカバー	¥1,575(¥1,500)	× 1	L/R セット
61469	クーリングファンアダプター	¥1,575(¥1,500)	× 1	キャップボルト M3 × 6 付き
70607	エンジン固定ナット	¥1,470(¥1,400)	× 1	
70118	スペーサー 04 × 08 × 14	¥210(¥200)	× 2	
70583	キャップボルトホルダー M3	¥525(¥500)	× 10	
80012	キャップボルト M3 × 6	¥315(¥300)	× 10	
80017	キャップボルト M3 × 16	¥315(¥300)	× 10	
80040	ナイロンナット M4	¥473(¥450)	× 10	
80063	キャップボルト M4 × 12	¥368(¥350)	× 10	
80064	キャップボルト M4 × 15	¥368(¥350)	× 10	
80065	サラキャップボルト M3 × 6	¥368(350)	× 10	
80071	プレートワッシャー M4	¥105(¥100)	× 10	
80090	キャップボルト M4 × 8	¥368(¥350)	× 10	
80098	キャップボルト M4 × 30	¥420(¥400)	× 10	
80099	キャップボルト M6 × 18	¥210(¥200)	× 5	

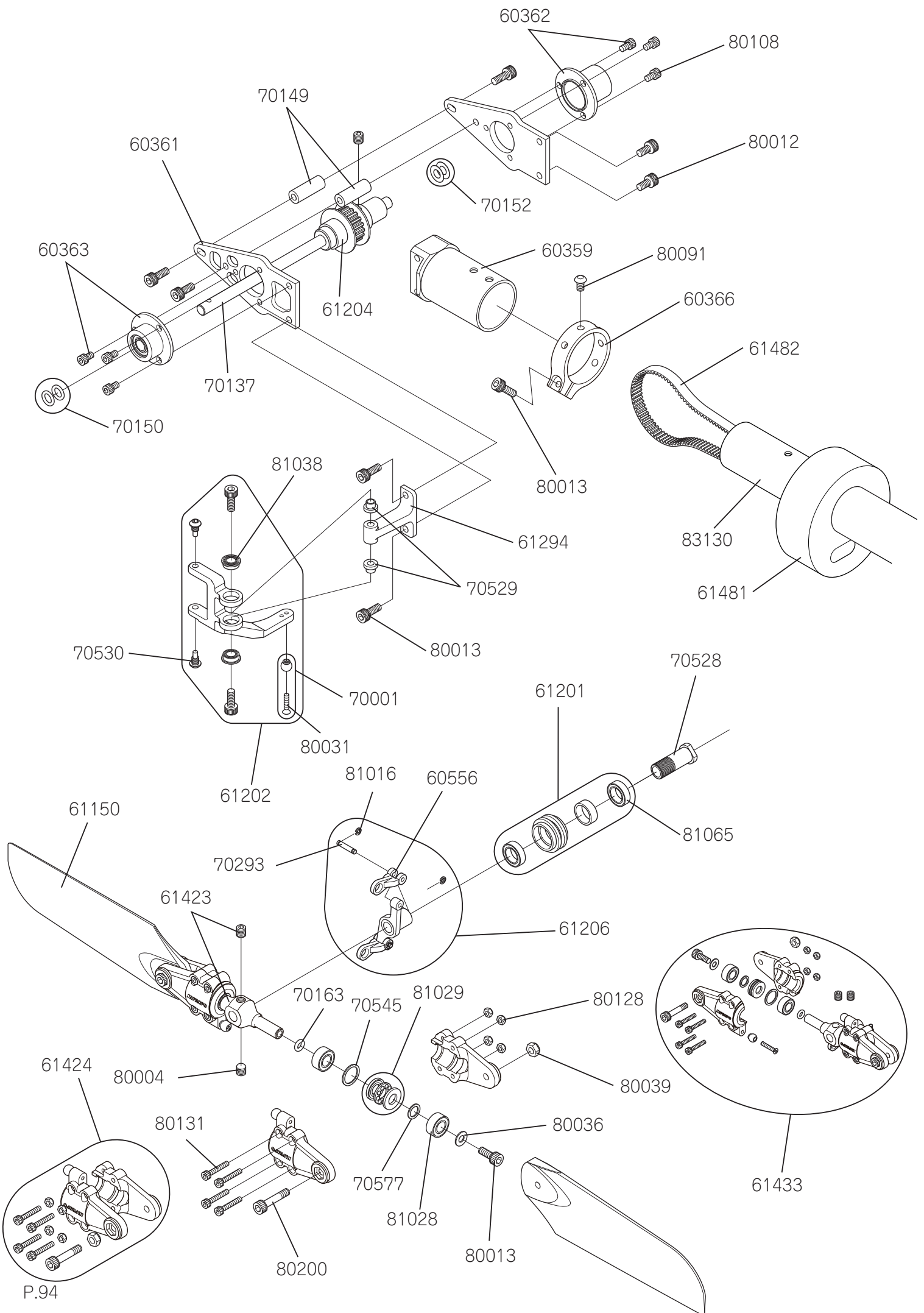


60275	耐ガソリンチューブ 2.5 × 5	¥525(¥500)	1m	
60336	タンク取付けゴム	¥525(¥500)	1m	
60442	ブレースダンパーゴム	¥525(¥500)	× 4	
60443	ダンパーゴム U 字クランプ	¥735(¥700)	× 2	
61470	ブレースアダプター	¥735(¥700)	× 2	
61471	ブレースアダプターダンパー	¥735(¥700)	× 1	
61472	脚ブレース	¥3,150 (¥3,000)	× 2	
61473	脚ブレースサポーター	¥840(¥800)	× 2	
61474	脚スキッド	¥2,100(¥2,000)	× 2	スキッドキャップ付き
61475	脚ブレースクランプセット	¥1,050(¥1,000)	× 1	2 個セット 1 機分は 4 セット必要
61476	脚ブレースセット	¥9,450(¥9,000)	× 1	一式 1 機分
61477	燃料タンク	¥1,050(¥1,000)	× 1	燃料タンクキャップ付き
61478	タンクグロメットセット	¥1,785(¥1,700)	× 1	一式
61480	タンクフィルター	¥630(¥600)	× 1	スナップリングワイヤー付き
61483	ブレースアダプターセット	¥1,575(¥1,500)	× 1	ブレースアダプター×2・アダプターゴム×1 付き
61484	U 字クランプセット	¥945(¥900)	× 1	ダンパーゴム U 字クランプ・ダンパーゴム各 2 付き
61485	燃料タンクセット	¥2,625(¥2,500)	× 1	タンクグロメットセットタンク取り付けゴム付き
70190	ハイブレース脚 脚スキッドキャップ	¥420(¥400)	× 4	
70197	タンクグロメット	¥210(¥200)	× 2	
70287	タンクグロメット B	¥105(¥100)	× 2	
70608	スキッドワイヤー	¥630(¥600)	× 4	
70609	スナップリングワイヤー	¥105(¥100)	× 2	
70612	燃料タンクキャップ	¥525(¥500)	× 1	
70613	タンクナット	¥105(¥100)	× 1	ワッシャー 07 × 12 × 1 付き
70614	耐ガソリンチューブ 2 × 4	¥210(¥200)	× 1	150mm カラー：黒
70615	タンクニップル C	¥315(¥300)	× 1	
70616	タンクニップル B	¥525(¥500)	× 1	
80004	セットボルト M4 × 4	¥315(¥300)	× 10	
80014	キャップボルト M3 × 10	¥315(¥300)	× 10	
80015	キャップボルト M3 × 12	¥315(¥300)	× 10	
80018	キャップボルト M3 × 18	¥315(¥300)	× 10	
80036	プレートワッシャー M3	¥105(¥100)	× 10	
80039	ナイロンナット M3t2.8	¥420(¥400)	× 10	
80089	キャップボルト M2.6 × 10	¥368(¥350)	× 10	
80117	キャップボルト M2.6 × 6	¥315(¥300)	× 10	
80129	ナイロンナット M2.6	¥368(350)	× 10	
80207	キャップボルト M6 × 10	¥210(¥200)	× 5	
80208	スプリングワッシャー M6	¥105(¥100)	× 10	
80209	ナット M6	¥158(¥150)	× 5	
80210	菊座金 M6	¥105(¥100)	× 10	

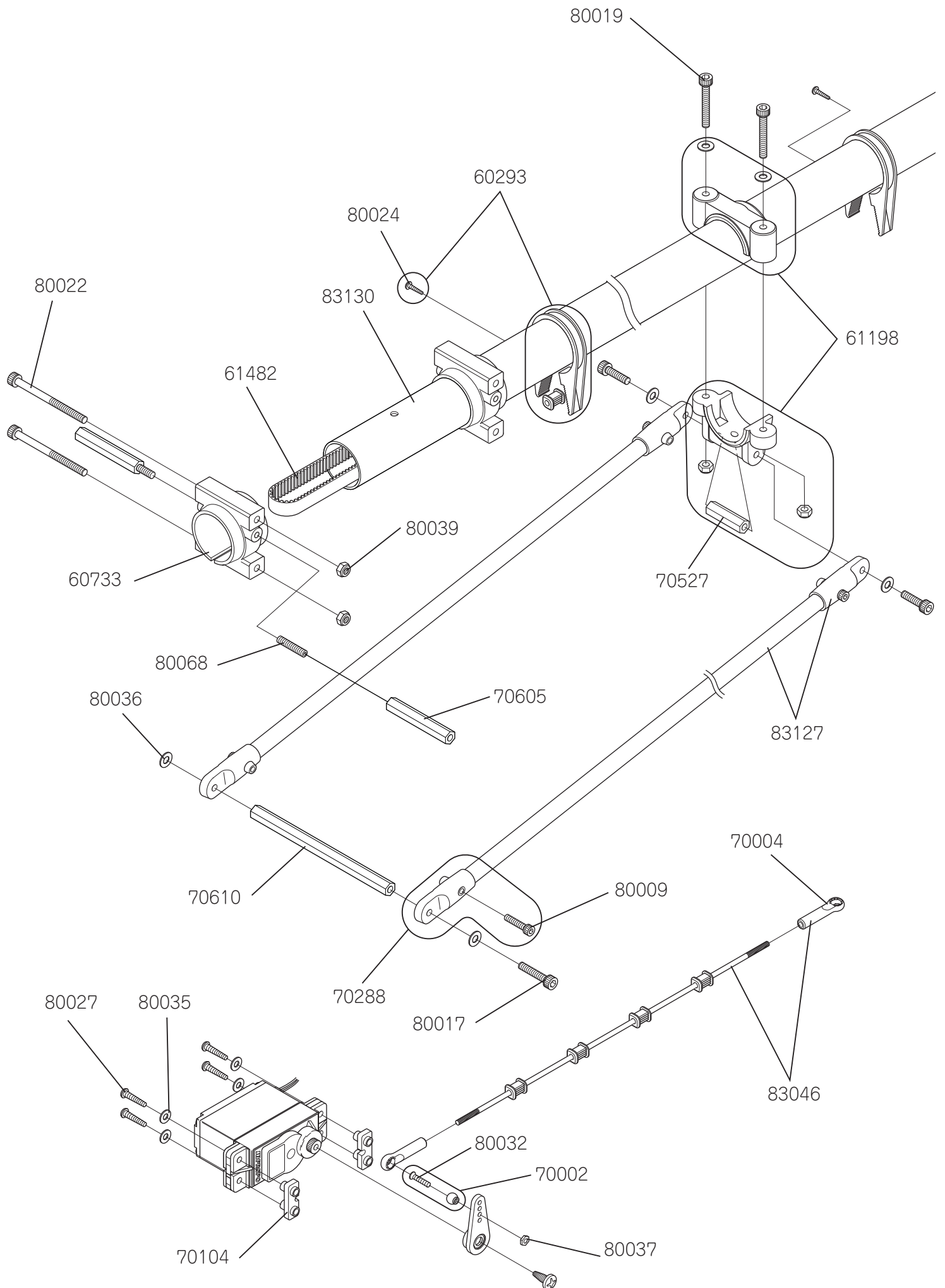




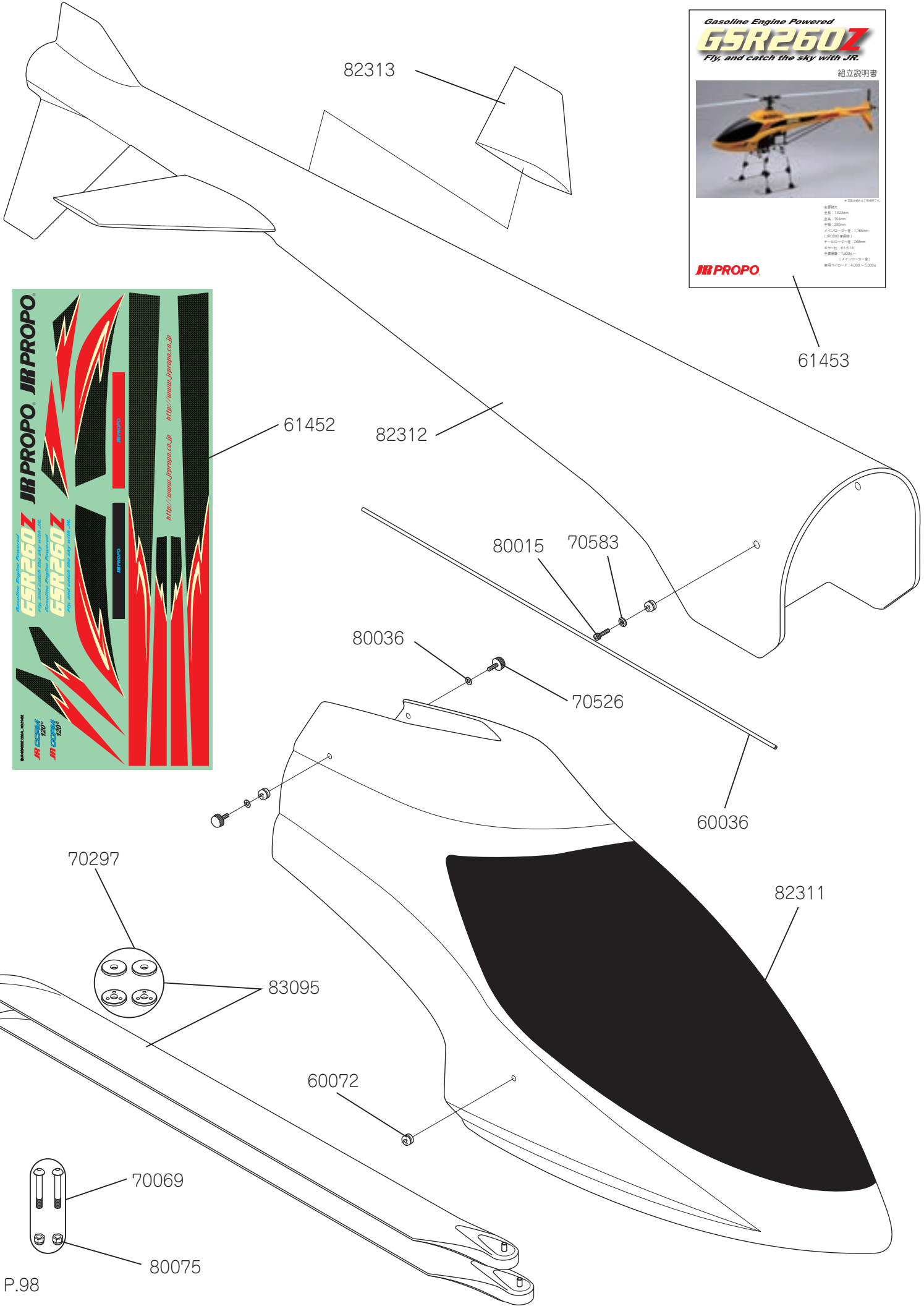
55005	ボルト M5 × 20	¥420(¥400)	× 4	
55006	ガスケット (インシュレータ)	¥158(¥150)	× 2	
55007	インシュレータ	¥1,208(¥1,150)	× 1	
55008	ガスケット (キャブレタ)	¥158(¥150)	× 2	
55010	ピン	¥105(¥100)	× 3	
55011	ガスケット (ケース)	¥158(¥150)	× 2	
55012	シール 12 × 22 × 7	¥315(¥300)	× 1	
55013	ベアリング	¥2,205(¥2,100)	× 2	
55014	スナップリング	¥158(¥150)	× 2	
55015	ベアリング	¥1,208(¥1,150)	× 1	
55016	ボルト M5 × 30	¥263(¥250)	× 4	
55020	スナップリング	¥105(¥100)	× 2	
55021	ベアリング	¥788(¥750)	× 1	
55022	スラストワッシャー	¥473(¥450)	× 2	
55023	クランクシャフトコンプリート	¥14,700(¥14,000)	× 1	
55025	スクリュー CM5 × 16	¥158(¥150)	× 3	
55028	スクリュー M4 × 14	¥210(¥200)	× 4	
55029	キー	¥158(¥150)	× 1	
55030	シム	¥105(100)	× 2	
55031	コイル	¥10,080(¥9,600)	× 1	
55036	スクリュー M4 × 22	¥105(¥100)	× 2	
55038	スクリュー M5 × 55	¥158(¥150)	× 2	
55041	ボルト M5 × 20	¥105(¥100)	× 2	ワッシャー付き
55042	ローター	¥8,715(¥8,300)	× 1	
55044	ガスケット (マフラー)	¥158(¥150)	× 2	
55045	ボルト M5 × 60	¥253(¥250)	× 2	
55052	ロープ	¥525(¥500)	× 1	
55053	カラー	¥525(¥500)	× 1	
55064	シリンダ	¥9,345(¥89,000)	× 1	
55065	ガスケット (シリンダ)	¥158(¥150)	× 1	
55066	クランクケースコンプリート	¥9,870(9,400)	× 1	
55067	ピストン	¥2,625(¥2,500)	× 1	
55068	ピストンリング	¥2,100(¥2,000)	× 1	
55069	ピストンピン	¥368(¥350)	× 1	
55071	スパークプラグ RZ7C	¥1,575(¥1,500)	× 1	
55073	マフラー	¥4,095(¥3,900)	× 1	
55105	マフラー取り付けボルト	¥368(¥350)	× 1	スペーサー付き
55106	キャブレタ	¥11,550(¥11,000)	× 1	26cc 用
55107	エアクリーナースペーサー	¥504(¥480)	× 1	
55108	マウントプレート J	¥3,990(¥3,800)	× 1	
55109	リコイルアッセンブリ	¥5,460(¥5,200)	× 1	
55110	エアクリーナー Ass'y	¥2,940(¥2,800)	× 1	
55111	スポンジフィルター	¥735(¥700)	× 2	エアクリーナー
55112	プレートセット	¥1,365(¥1,300)	× 1	エアクリーナー
55113	チョークレバー J	¥1,260(¥1,200)	× 1	チョークレバースペーサー付き
55114	プーリー	¥1,260(¥1,200)	× 1	
70002	ジョイントボール B	¥525(¥500)	× 10	丸サラ小ネジ M2 × 10 付き
70123	スロットルレバー	¥683(¥650)	× 1	ジョイントボール・セットボルト付き
80037	ナット M2	¥158(¥150)	× 10	
80067	セットボルト M3 × 3	¥210(¥200)	× 10	



60359	HG テールギヤーベース	¥2,940(¥2,800)	× 1	
60361	HG テールギヤープレート	¥2,100(¥2,000)	× 2	
60362	HG テールギヤーベアリングケース A	¥2,100(¥2,000)	× 1	
60363	HG テールギヤーベアリングケース B	¥2,100(¥2,000)	× 1	
60366	HG テールギヤーホルダー B	¥2,100(2,000)	× 1	
60556	テール PC リンク B	¥315(¥300)	× 2	
61150	カーボンテールローター GS	¥4,620(¥4,400)	× 1	1 機分
61201	テールスライドリング	¥1,260(¥1,200)	× 1	Brg 付き
61202	テールピッチコントロールレバーセット	¥1,680(¥1,600)	× 1	Brg 付き
61204	テールプーリー T18	¥1,680(¥1,600)	× 1	
61206	テール PC プレート	¥525(¥500)	× 1	
61294	ASG テールギヤーレバーブラケット	¥1,050(¥1,000)	× 1	
61423	テールセンターハブ	¥1,575(¥1,500)	× 1	セットボルト M4 × 4 付き
61424	テールローターグリップ	¥840(¥800)	× 1	1 機分
61433	HG テールセンターハブセット	¥5,250(¥5,000)	× 1	1 機分
61481	テールラバー N	¥525(¥500)	× 1	
61482	テール駆動ベルト 60S3M2100	¥3,150(¥3,000)	× 1	
70001	ジョイントボール A	¥525(¥500)	× 10	丸サラ小ネジ M2 × 8 付き
70137	HG テールアウトプットシャフト	¥735(¥700)	× 1	
70149	クロスメンバー L16	¥525(¥500)	× 2	
70150	O リング 05 × 07 × 1	¥210(¥200)	× 2	
70152	ワッシャー 05 × 07 × 0.05	¥210(¥200)	× 2	
70163	O リング 5 × 7 × 1	¥210(¥200)	× 2	
70293	HG テール PC リンクピン	¥368(¥350)	× 2	
70528	テールスライドリングスリーブ	¥315(¥300)	× 1	
70529	テール PC ベアリングカラー	¥315(¥300)	× 2	
70530	テール PC スライドボルト	¥315(¥300)	× 2	
70545	ワッシャー 08 × 10 × 0.5	¥210(¥200)	× 2	
70577	ワッシャー 05 × 07 × 0.5	¥105(¥100)	× 2	
80004	セットボルト M4 × 4	¥315(¥300)	× 10	
80012	キャップボルト M3 × 6	¥315(¥300)	× 10	
80013	キャップボルト M3 × 8	¥315(¥300)	× 10	
80031	丸サラ小ネジ M2 × 8	¥158(¥150)	× 10	
80036	プレートワッシャー M3	¥105(¥100)	× 10	
80039	ナイロンナット M3t2.8	¥420(¥400)	× 10	
80091	ボタンキャップボルト M3 × 6	¥315(¥300)	× 10	
80108	キャップボルト M2.6 × 4	¥315(¥300)	× 10	
80128	ナイロンナット M2	¥368(¥350)	× 10	
80131	キャップボルト M2 × 10	¥368(¥350)	× 10	
80200	テールドラッグボルト	¥315(¥300)	× 1	M3 × 15・ナイロンナット付き
81016	E 型止め輪 M1.5	¥210(¥200)	× 10	
81028	Brg シールド 05 × 10 × 4	¥1,155(¥1,100)	× 2	L-1050ZZ
81029	Brg スラスト 05 × 10 × 4	¥1,575(¥1,500)	× 2	T5-10
81038	Brg シールド F04 × 07 × 2.5	¥1,155(¥1,100)	× 2	LF-740ZZ
81065	Brg シールド 07 × 11 × 3	¥1,155(¥1,100)	× 2	L-1170ZZ
83130	テールパイプ L976(シルバー)	¥2,940(¥2,800)	× 1	



60293	テールロッドガイド B セット	¥735(¥700)	× 4	ロッドガイドカラー B 付き
60733	テールパイプホルダー	¥683(¥650)	× 2	
61198	テールサポートクランプ (AS)	¥735(¥700)	× 1	
61482	テール駆動ベルト 60S3M2100	¥3,150(¥3,000)	× 1	
70002	ジョイントボール B	¥525(¥500)	× 10	丸サラ小ネジ M2 × 10 付き
70004	ユニバーサルリンク	¥525(¥500)	× 10	
70104	サーボセットプレート B	¥525(¥500)	× 10	
70288	テールサポーターエンド (60)	¥420(¥400)	× 4	
70527	クロスメンバー L20	¥525(¥500)	× 2	
70605	クロスメンバー L35	¥525(¥500)	× 2	
70610	クロスメンバー L80 黒	¥630(¥600)	× 2	
80009	キャップボルト M2.6 × 12	¥368(¥350)	× 10	
80017	キャップボルト M3 × 16	¥315(¥300)	× 10	
80019	キャップボルト M3 × 22	¥368(¥350)	× 10	
80022	キャップボルト M3 × 40	¥420(¥400)	× 10	
80024	プラスタッピングボルト M2 × 8	¥158(¥150)	× 10	
80027	プラスタッピングボルト M2.6 × 12	¥158(¥150)	× 10	
80032	丸サラ小ネジ M2 × 10	¥158(¥150)	× 10	
80035	プレートワッシャー M2.6	¥105(¥100)	× 10	
80036	プレートワッシャー M3	¥105(¥100)	× 10	
80037	ナット M2	¥158(¥150)	× 10	
80039	ナイロンナット M3t2.8	¥420(¥400)	× 10	
80068	セットボルト M3 × 15	¥210(¥200)	× 10	
83046	テールコントロールロッド L912	¥525(¥500)	× 1	ユニバーサルリンク付き
83127	テールサポーターパイプセット L590	¥1,260(¥1,200)	× 1	1 機分・テールサポーターエンド付き
83130	テールパイプ L976(シルバー)	¥2,940(¥2,800)	× 1	



60036	アンテナパイプ	¥210(¥200)	× 3	
60072	ラバーグロメット	¥210(¥200)	× 4	
61452	デカール (260Z)	¥1,890(¥1,800)	× 1	
61453	組立説明書 (260Z)	¥1,575(¥1,500)	× 1	
70069	ドラッグボルト M5	¥420(¥400)	× 2	ナイロンナット付き
70297	ロータースペーサー	¥1,050(¥1,000)	× 4	t=3
70526	ボディー取り付けネジ	¥210(¥200)	× 4	
70583	キャップボルトホルダー M3	¥525(¥500)	× 10	
80015	キャップボルト M3 × 12	¥315(¥300)	× 10	
80036	プレートワッシャー M3	¥105(¥100)	× 10	
80075	ナイロンナット M5	¥473(¥450)	× 10	
83095	カーボンメインローター JRC800	¥41,790(¥39,800)	× 1	
82311	フロントボディー (260Z)	¥24,150(¥23,000)	× 1	
82312	リヤボディー (260Z)	¥23,100(¥22,000)	× 1	
82313	水平尾翼 (260Z)	¥3,675(¥3,500)	× 2	

# デカール貼り付け位置図

- 下図を参照し、デカールを貼ってください。
- デカールを貼る前に、ボディ表面の油分をアルコール等できれいにふき取ってください。
- 貼り付けは、台所用中性洗剤等を混ぜた希薄石鹼水を霧吹きでボディにスプレーしてから作業すると楽に貼付け出来ます。一度に貼ろうとせず、少しずつ空気が入らないように注意して貼ってください。
- 空気が入ってしまった場合は無理にはがさず、針などで空気が入った部分のデカールに小さな穴を開けて、空気を押し出すようにすれば目立たなくなります。

①～⑥までは機体左側に、①～⑥までは機体右側に貼ってください。(④及び④は分割されています。)

また、番号の付けられていないものは、お好みでお好きな位置に貼ってください。

⑦、⑧はトラッキング調整用です。

※ ボディ、デカールが汚れてしまった場合、お手入れは中性洗剤等で拭き取ってください。

シンナー等の溶剤で拭き取ると色落ちする事があります。

